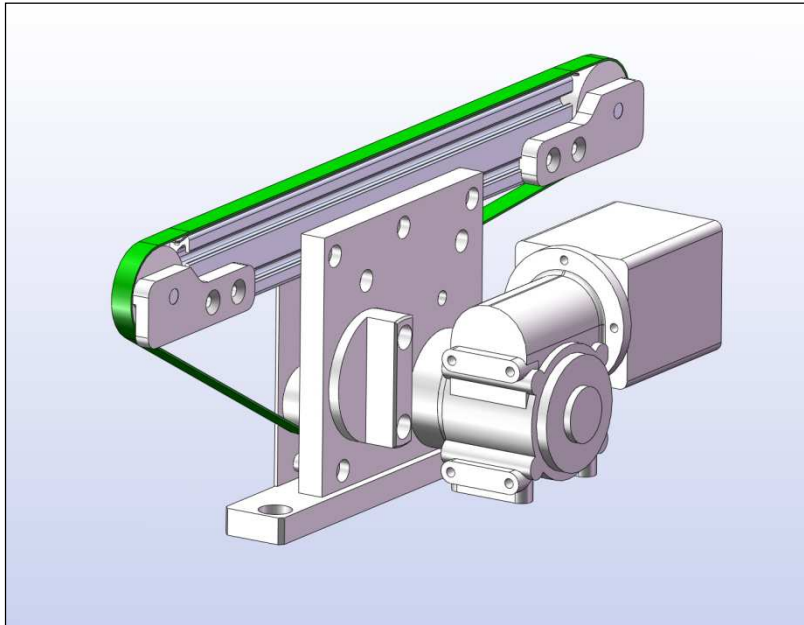


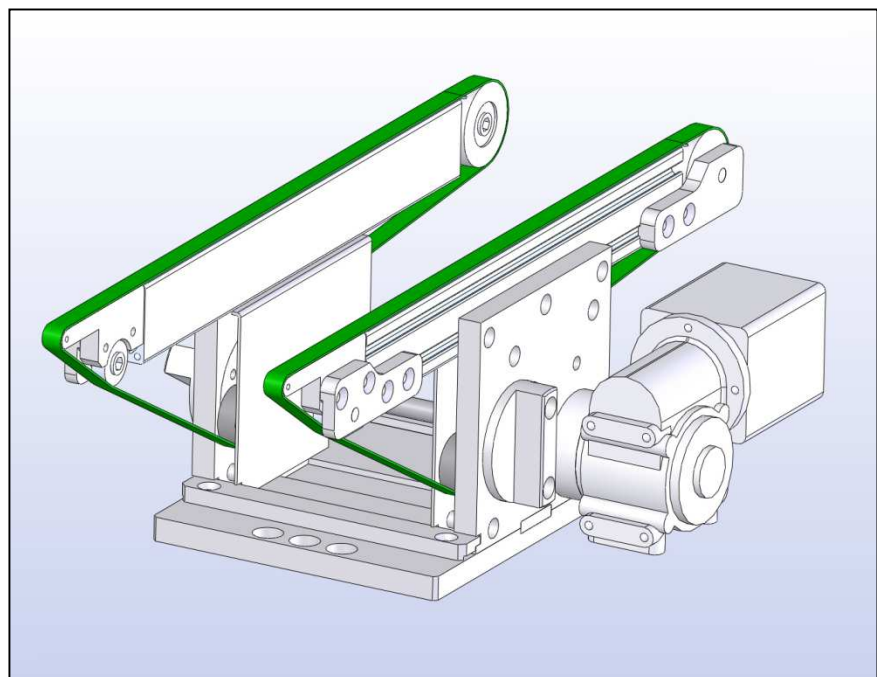
Kleintransportbänder

einspurig

Katalog



Kleintransportband, einspurig (STB)



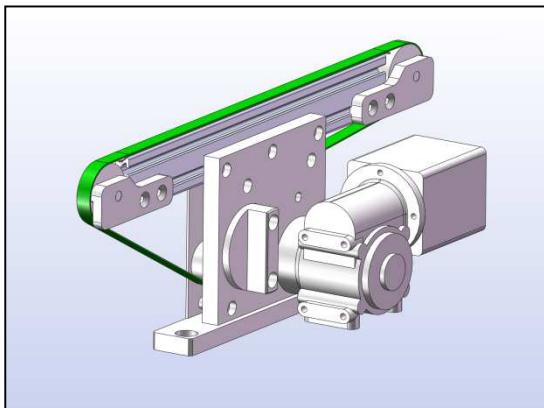
Kleintransportband, doppelspurig (DTB)

1. Allgemeines zu Kleintransportbändern

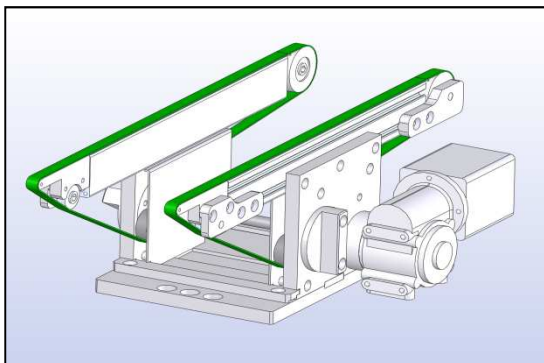
SIM ist Spezialist für den Transport und Zuführung von Kleinteilen jeder Art. Eine Standardkomponente sind Kleinförderbänder.

Kleinförderbänder bieten wir an:

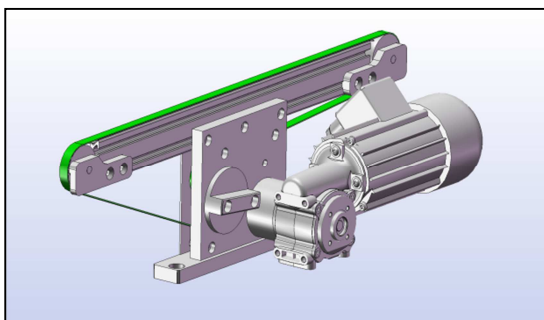
- in einspuriger und doppelspuriger Ausführung an,
- mit Umlenkrollen oder Messerkante.
- mit Gleichstrom- und Drehstrommotor
- mit verschiedenen Längen, Gerüstbreiten und Gurten



Beispiel 1:
Umlenkrolle / Umlenkrolle
Antrieb: Gleichstrommotor (bürstenlos)



Beispiel 2:
doppelspurig, Messerkante / Umlenkrolle
Antrieb: Gleichstrommotor (bürstenlos)



Beispiel 3:
Umlenkrolle / Umlenkrolle
Antrieb: Drehstrommotor

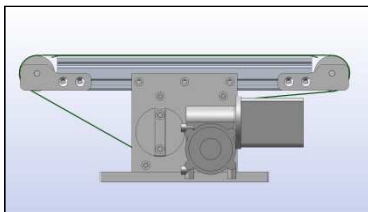
Ausführungsarten

Auf den jeweiligen Anwendungsfall abgestimmt, bieten wir standardmäßig vier Grundvarianten einspuriger Kleinförderbänder an:

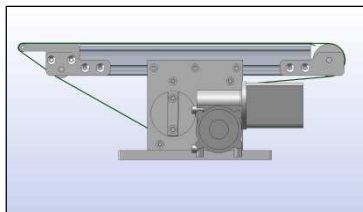
- Umlenkrolle zu Umlenkrolle
- Umlenkrolle zu Messerkante
- Messerkante zu Umlenkrolle
- Messerkante zu Messerkante

Grundsätzlich sollte bei der Auswahl die normale Umlenkrolle (Durchmesser 42 mm) bevorzugt werden, weil die Gurte so weniger belastet werden und damit eine längere Lebensdauer haben.

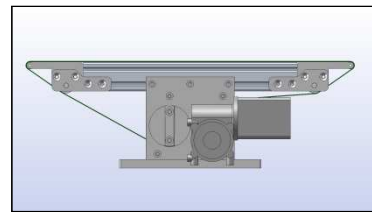
Beispiele:



Umlenkrolle – Umlenkrolle
(STB-UU bzw. DTB-UU))



Messerkante – Umlenkrolle
(STB-MU bzw. DTB-MU)
Umlenkrolle – Messerkante
(STB-UM bzw. DTB-UM;
ohne Abb.)



Messerkante – Messerkante
(STB-MM bzw. DTB-MM))

Antrieb

Die Position des Antriebes ist von Ihrer Aufgabenstellung abhängig. Die Anbringung erfolgt daher beliebig entlang der Nuten des Trägerprofils.

Trägerprofil

Dieses besteht aus Aluminium (Item 5) und besitzt eine T-Nut zum Befestigen von Seitenführungen und Sensorhaltern.

Längen/Breiten

Verschiedene Längen des Transportbandes sind möglich. Die Standardlängen sind in der Tabelle „Technische Daten“ aufgelistet, Sonderlängen auf Anfrage lieferbar.

Zur Auswahl stehen Kleintransportbänder in den Gerüstbreiten 10, 20 und 40 mm.

Kleintransportbänder

einspurig

Katalog



Gurtarten

Wir schlagen fünf verschiedene Gurtarten vor. Weitere Alternativen sind nach Anfrage möglich. Die Standardausführung ist G1.

Gurtart	G1	G2	G3	G4	G5
Techn. Daten					
Dicke [mm]	1,1	1,2	1.6	1.3	1.9
Farbe (Transportseite)	weiß		grün		anthrazit
Messerkantentauglichkeit	ja*	bedingt*	nicht geeignet	bedingt*	nicht geeignet
permanent antistatisch	ja				
geeignet für Lebensmittel (FDA konform)	ja				nein
Zulässige Betriebstemperatur	-10°C bis +70°C	-30°C bis +80°C	-15°C bis +80°C		-30°C bis +60°C
Transportseite (Material)	imprägniertes Polyester (PET) Gewebe	thermoplastisches Polyurethan (TPU)			Polylestervlies (PET)
Laufseite (Material)	imprägniertes Polyester (PET) Gewebe				Acrylonitril-Butadien-Gummi (NBR)
Merkmale	leichte Ablösungseigenschaften, nicht adhäsiv	leichte Reinigung, glatte und porenfreie Bandoberfläche	schnittfest, ölbeständig, nicht adhäsiv		abriebfest, elastisch
	nicht geeignet für Nassbetrieb kombiniert mit höheren Temperaturen				
Transportart	transportieren, sammeln, stauen; horizontal				transportieren, horizontal, Steigtransport

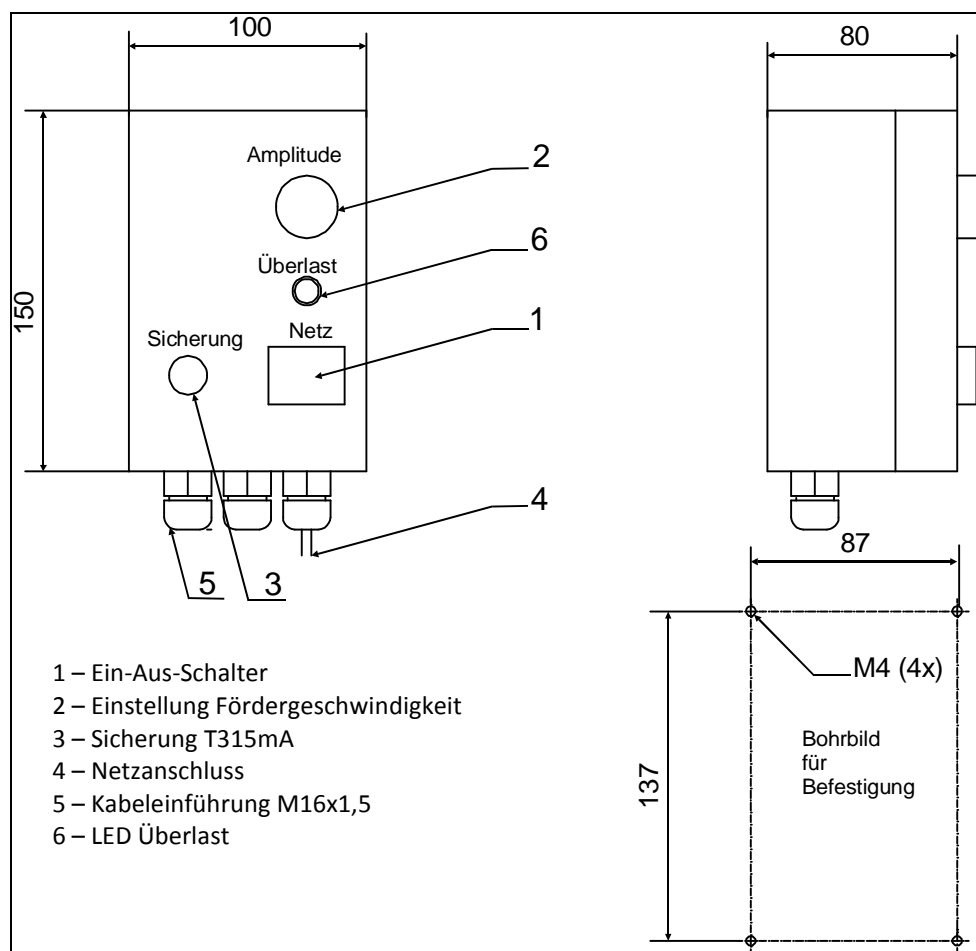
* Bei Einsatz von Messerkanten ist der Gurt durch den Walkprozess einem erhöhtem Verschleiß ausgesetzt. Es sollte immer überlegt werden, ob auf Messerkanten verzichtet werden kann.

Bestellschlüssel (Beispiel): STB-UU-350/10-GM-G1-V1

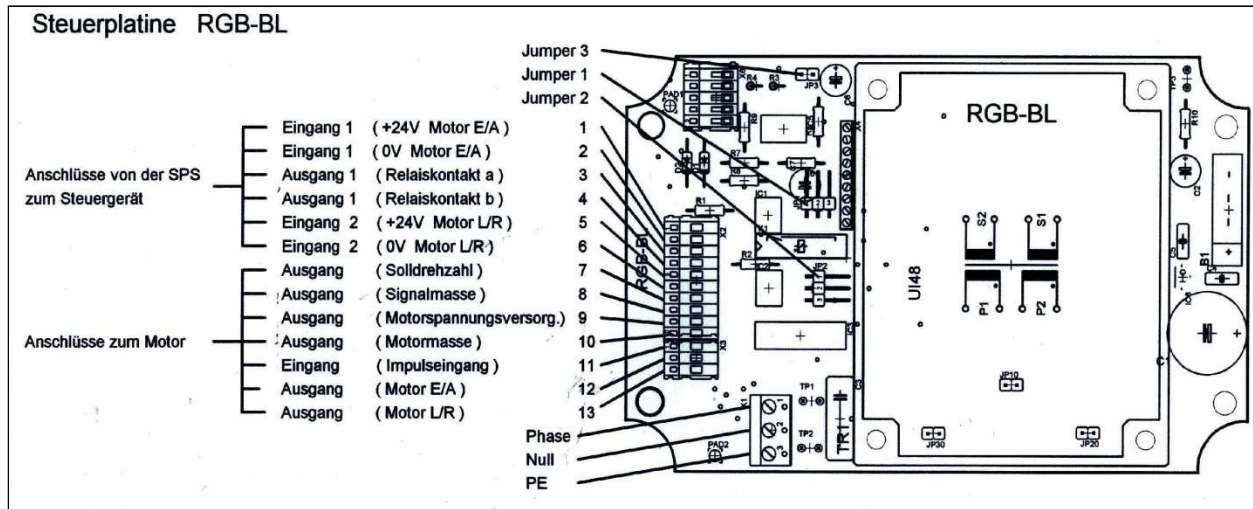
↳ Standardgurt G1

Zubehör Steuergerät

Zur Ansteuerung von Transportbändern mit bürstenlosen Gleichstrommotor (24V DC-Motor) dient das **Steuergerät RGB-BL**.



Gerätetyp	RGB-BL
Eingangsspannung	230V AC
Ausgangsspannung	0-24V DC
Netzfrequenz	50/60 Hz
max. Laststrom	2 A
Netzsicherung	T500mA
SPS-Eingang	24V DC potentialfrei
Temperaturbereich	0-40°C



Der Elektroanschluss darf nur von geschultem Personal vorgenommen werden.

Die Fördergeschwindigkeit wird über das Potentiometer zwischen 0-100% variiert.

Über den Eingang SPS ist es möglich, das Steuergerät über eine externe Einrichtung ein oder aus zu schalten.

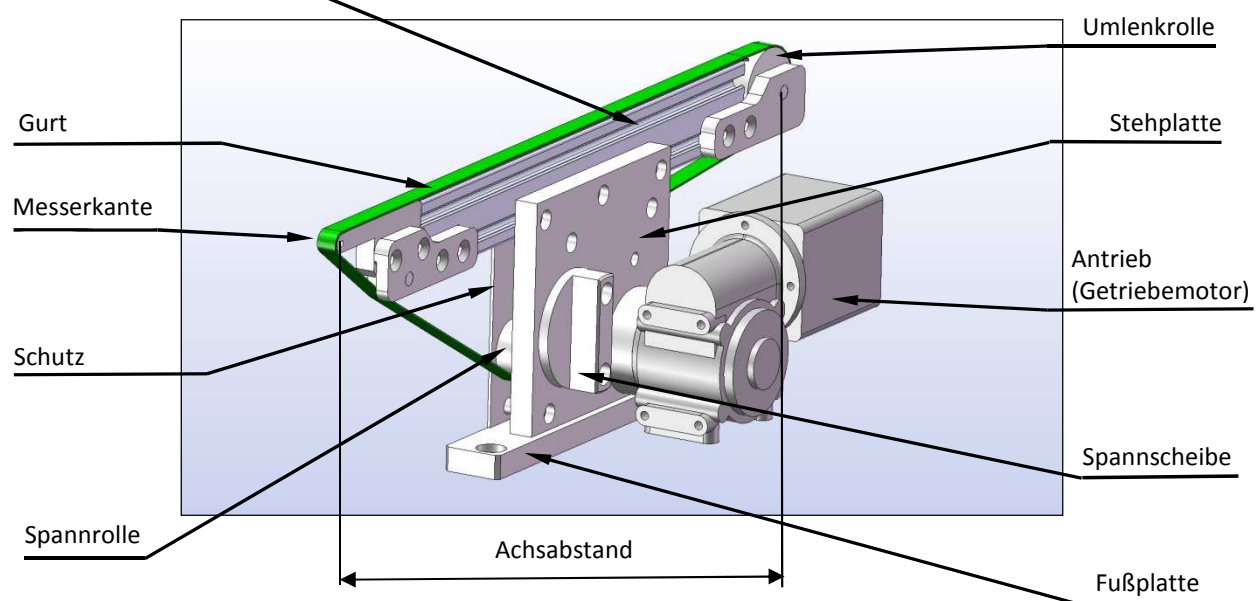
Bei zu hohem Laststrom schaltet das Steuergerät ab, die LED leuchtet und der Relaiskontakt, Klemme 3 und 4 ist geschlossen.

Technische Daten	Anschluss	Bezeichnung	Legende
Netzanschluss	L1(schwarz)	Phase	230 V AC
Netzanschluss	N (blau)	Null	
Schutzleiter	PE (grün/gelb)	Schutzkontakt	
SPS-Eingang	1	Motor EIN / AUS	+24V DC
SPS-Eingang	2	Motor EIN / AUS	Masse
SPS-Ausgang	3 4	Relaiskontakt Rel1	Kontakt geschlossen bei Überlast
SPS-Eingang	5	Motor Links / Rechts	+24V DC
SPS-Eingang	6	Motor Links / Rechts	Masse
Braun	7	Solldrehzahl	0 – 10V DC
Weiß (alternative)	7	Solldrehzahl	PWM(optional, nicht zu verwenden mit RGB-BL)
Grau	8	Signalmasse	
Rot	9	Leistungsspannungsversorgung	+24V DC
Blau	10	Masse Leistung	Masse
Rosa	11	Impulsausgang	
Grün	12	Motor EIN / AUS	Eingang
Gelb	13	Motor Links / Rechts - Lauf	Eingang

2. Kleintransportband, einspurig (STB)

Aufbau:

Gerüst
(Trägerprofil, Item 5)



Gurtspannung:

Die Gurtspannung erfolgt durch einfaches Nachspannen der Gurte von außen mittels Spannscheibe. Durch den Gurtspannweg von 150 mm kann eine Gurtgröße für verschiedene Arten der Umlenkung (Messerkante, Umlenkrolle) verwendet werden.

Kleintransportbänder

einspurig

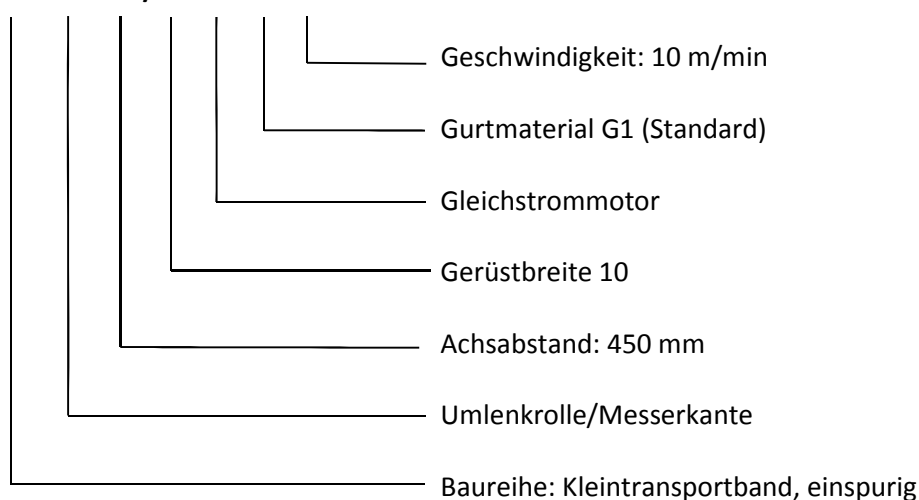
Katalog



Technische Daten	Parameter
Längen (Achsabstand) [mm]	350; 450; 550; 650; 750; 850; 950; 1050; 1250; 1450; 1650; 1850; 2050 (Beim Einsatz von Messerkanten entfällt die Länge 350)
Gerüstbreiten [mm]	10; 20;40
Bandgeschwindigkeiten (V) [m/min]	V1: 10 m/min V2: 20 m/min Die Geschwindigkeit ist einstellbar mit Hilfe eines Steuergerätes RGB-BL bei Gleichstrommotor (GM), bzw. mit einem Frequenzumrichter bei Drehstrommotor (DM)
Förderrichtung	umkehrbar durch umpolbare elektrisch Anschlüsse oder über Regelgerät
Antriebe	Standard: GM: bürstenloser Gleichstrommotor 24V, 30W Alternative: DM: Drehstrommotor 230/400 V/50 Hz (60 Hz); 31 W
Motoranordnung	entlang des Trägerprofils stufenlos möglich
Motorschutzart	IP65
Trägermaterial	Trägerprofil Item, Baureihe 5; Edelstahlgleitblech
maximale Fördermasse [kg]	5
Standardgurt	G1: 1,1 mm dick, weiß, stausicher Auflistung der Gurtarten: siehe Seite 4
Durchmesser Umlenkung [mm]	Umlenkrolle 42 mm; Messerkante 10 mm

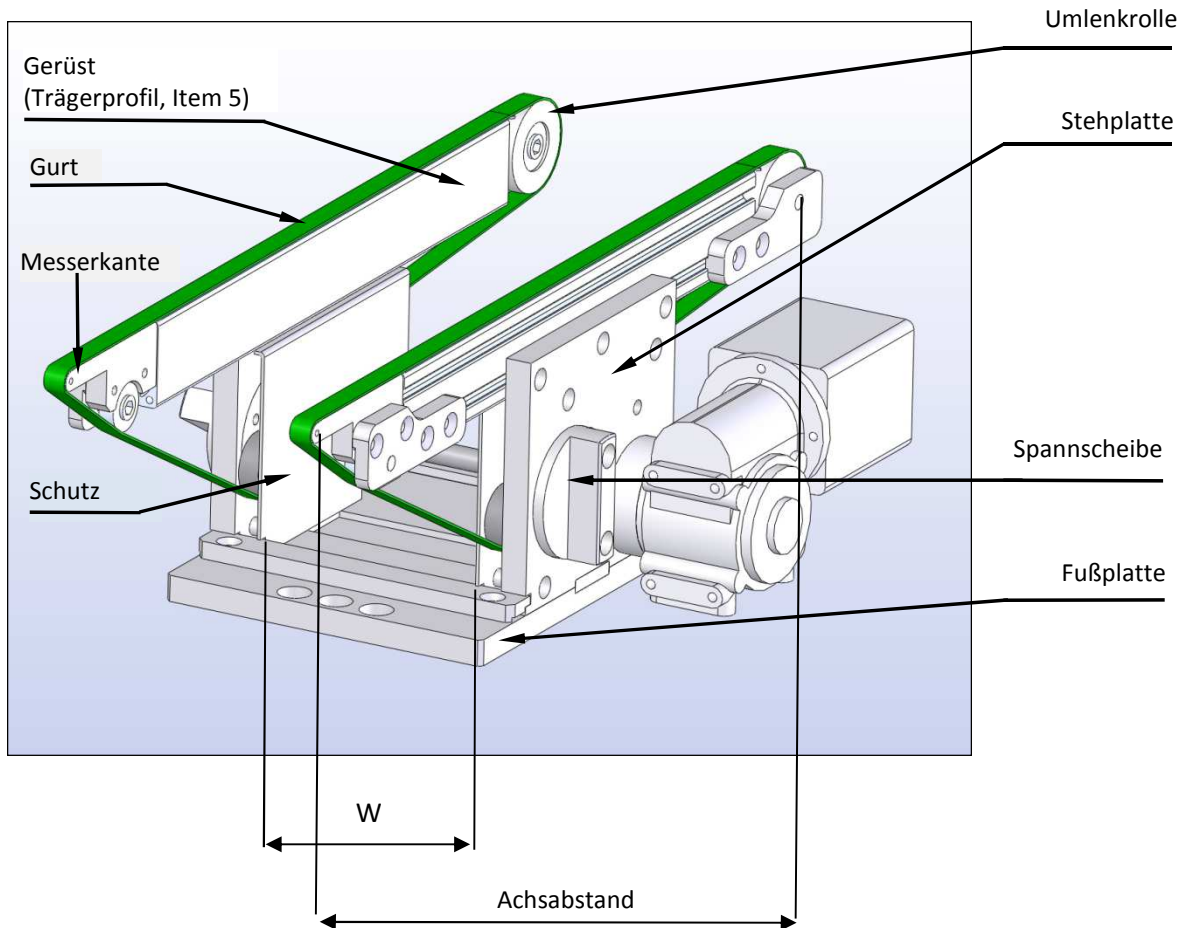
Typenschlüssel:

Beispiel: **STB-UM-450/10-GM-G1-V1**



3. Kleintransportband, doppelspurig

Aufbau:



Der Gurtabstand bzw. der Stellbereich (W) eines Doppelspurbandes ist in den Stufen 5-30; 25-50; 45-70; 65-90 und 85-110 mm einstellbar.

Je nach Größe des Stellbereiches W sowie nach gewünschter Gerüstbreite(B) richtet sich die Breite der jeweiligen Fußplatte.

Typenschlüssel:

Beispiel: DTB-UU-L/B-GM-G1-V1-5-30

Stellbereich (W)	Breite Fußplatte bei Gerüstbreite(B)	
	B=10 mm	B=20 mm
(5 - 30)	74	94
(25 - 50)	94	114
(45 - 70)	114	134
(65 - 90)	134	154
(85 - 110)	154	174

Kleintransportbänder

doppelspurig



Katalog

Technische Daten	Parameter
Längen (Achsabstand) [mm]	450; 550; 650; 750; 850; 950; 1050; 1250; 1450; 1650; 1850; 2050
Gerüstbreiten [mm]	10; 20;
Bandgeschwindigkeiten [m/min]	V1: 10 m/min V2: 20 m/min Die Geschwindigkeit ist einstellbar mit Hilfe eines Steuergerätes RGB-BL bei Gleichstrommotor (GM), bzw. mit einem Frequenzumrichter bei Drehstrommotor (DM)
Förderrichtung	umkehrbar durch umpolbare elektrisch Anschlüsse oder über ein Regelgerät
Antriebe	Standard: GM: bürstenloser Gleichstrommotor 24V, 30W Alternative: DM: Drehstrommotor 230/400 V/50 Hz (60 Hz); 31W
Motoranordnung	entlang des Trägerprofils stufenlos möglich
Motorschutzart	IP65
Trägermaterial	Trägerprofil Item, Baureihe 5; Edelstahlgleitblech
Maximale Fördermasse [kg]	5
Standardgurt	G1. 1,1 mm dick, weiß, stausicher Auflistung der Gurtarten: siehe Seite 4
Durchmesser Umlenkung [mm]	Umlenkrolle 42 mm; Messerkannte 10 mm

Typenschlüssel:

Beispiel: DTB-UU-450/10-GM-G1-V1-5-30

