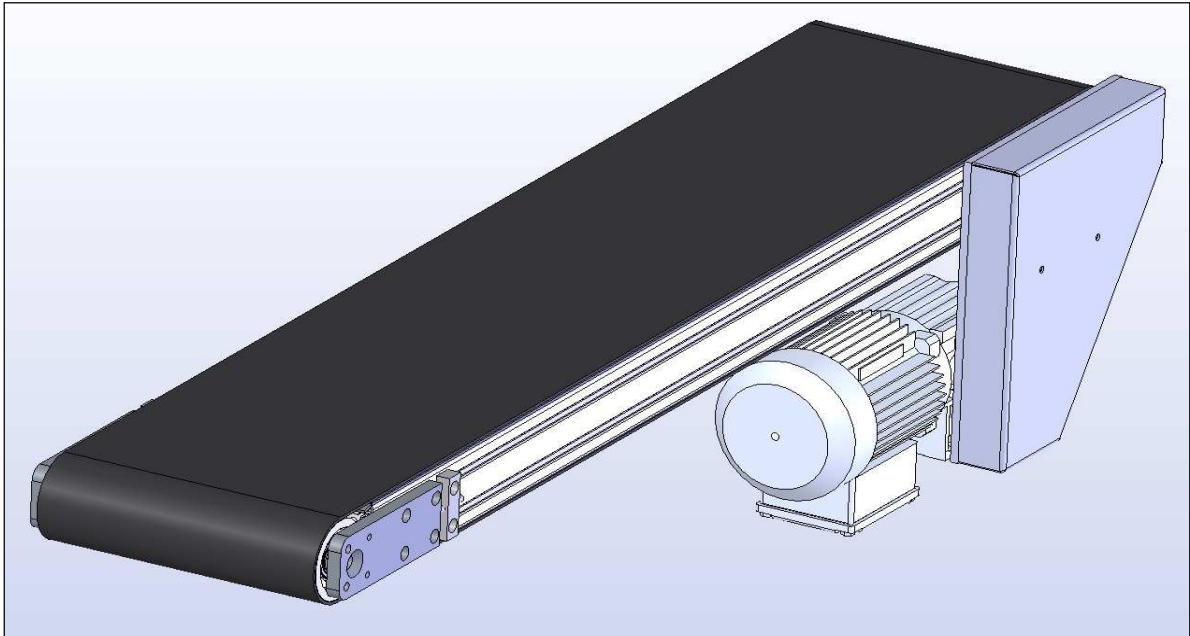


Transportband

TB30/TB60



Die Transportbänder der Baureihe „TB“ gibt es in den Trommeldurchmessern 34 mm (TB30) und 64 mm (TB60).



Technische Daten	TB 30	TB60
Rollendurchmesser [mm]	34	64
Längen (Achsabstand) [mm]	500-2500 im Raster 100	
Gerüstbreiten [mm]	80; 100; 140	140; 220; 260; 360; 500
max. Fördermasse [kg]	40	75
Bandgeschwindigkeiten [m/min]	0,6; 1,8; 3,4; 5,5; 8,2	1,1; 3,4; 6,5; 10,5; 15,6
Trägerprofile	Item, Baureihe 6	
Gurte	fünf Alternativen (Standard: schwarz), Auswahl je nach Anforderung, auch mit FDA-Zulassung	
Antrieb	SEW-Getriebemotore	
Motoranordnung	links oder rechts schiebend, oder ziehend	

Mehr Details und Maßblätter finden Sie in unserem Katalog!

Sonderlösungen auf Anfrage möglich.

Kontakt: Mail: zufuehrtechnik@sim-automation.de, Tel: +49 (0) 3606 /690-482