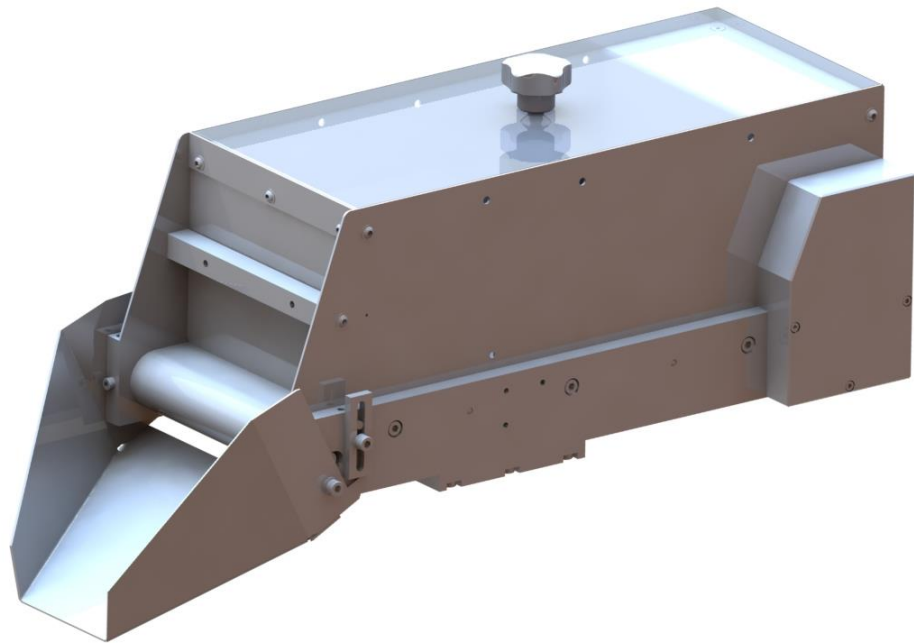




Betriebsanleitung für Bandbunker

Operating Instruction for belt bunker



Original Betriebsanleitung

Copyright by SIM Automation GmbH

EG-EINBAUERKLÄRUNG nach Anhang II EG-RICHTLINIE 2006/42/EG

Der Hersteller

SIM Automation GmbH
Liesebühl 20
D-37308 Heilbad Heiligenstadt

erklärt hiermit, dass die nachstehend beschriebene unvollständige Maschine,

Maschinentyp: Bandbunker

zum Einbau in eine Maschine, bzw. zum Zusammenbau mit anderen unvollständigen Maschinen zu einer Maschine bestimmt ist und dass deren Inbetriebnahme solange untersagt ist, bis festgestellt wurde,

dass die Maschine in die o.g. eingebaut werden soll, den Bestimmungen der EG-RICHTLINIE 2006/42/EG vom 17.Mai 2006 entspricht.

Bei jeglicher Änderung an der Maschine oder dessen Dokumentation, die nicht schriftlich mit dem Hersteller abgestimmt werden, verliert diese Erklärung ihre Gültigkeit.

Die folgenden grundlegenden Sicherheits- und Gesundheitsschutzanforderungen gemäß Anhang I der Richtlinie 2006/42/EG wurden erfüllt:

- Nummer 1.1.4, 1.1.5, 1.1.6, 1.1.7, 1.2.1, 1.2.4.1, 1.2.4.2, 1.2.5, 1.2.6, 1.3.1, 1.3.2, 1.3.3, 1.3.4, 1.3.6, 1.3.7, 1.3.8.1, 1.3.8.2, 1.3.9, 1.4.1, 1.4.3, 1.5.01, 1.5.02, 1.5.03, 1.5.04, 1.5.05, 1.5.06, 1.5.08, 1.5.09, 1.5.10, 1.5.12, 1.5.13, 1.5.15, 1.6.2, 1.6.3, 1.6.4, 1.7.1, 1.7.1.1, 1.7.1.2, 1.7.2, 1.7.3, 1.7.4, 1.7.4.1, 1.7.4.2, 1.7.4.3

Angewendete harmonisierte Normen:

DIN EN ISO 14070	Sicherheit von Werkzeugmaschinen - Transfer- und Einzweck- oder Sondermaschinen Deutsche Fassung EN ISO 14070:2003+A1:2009
DIN EN 60204-1	Sicherheit von Maschinen - Elektrische Ausrüstung von Maschinen - Teil 1: Allgemeine Anforderungen Deutsche Fassung EN 60204-1:2018
DIN EN ISO 11688-1	Akustik — Richtlinien für die Konstruktion lärmarmen Maschinen und Geräte – Teil1: Planung Deutsche Fassung EN ISO 11688-1:2009
DIN EN ISO 14119	Sicherheit von Maschinen - Verriegelungseinrichtungen in Verbindung mit trennenden Schutzeinrichtungen - Leitsätze für Gestaltung und Auswahl Deutsche Fassung EN ISO 14119:2013

- DIN EN ISO 14120 Sicherheit von Maschinen —
**Trennende Schutzeinrichtungen - Allgemeine Anforderungen an
Gestaltung, Bau und Auswahl von feststehenden und beweglichen
trennenden Schutzeinrichtungen**
Deutsche Fassung EN ISO 14120:2015
- DIN EN 19353 Sicherheit von Maschinen –
Vorbeugender und abwehrender Brandschutz
Deutsche Fassung EN ISO 19353:2019
- DIN EN ISO 20607 Sicherheit von Maschinen –
Betriebsanleitung — Allgemeine Gestaltungsgrundsätze
Deutsche Fassung EN ISO 20607:2019

Die speziellen technischen Unterlagen dieser unvollständigen Maschine wurden gemäß Anhang VII Teil B (EG-RICHTLINIE 2006/42/EG) erstellt.

Diese werden auf begründetes Verlangen einzelstaatlichen Stellen als Kopie in Papierform übermittelt.

Heilbad Heiligenstadt, 12.05.2022

Ort, Datum



Peter Grosse
Geschäftsführer



Mario Block
Leiter Entwicklung Zuführ- und Prüftechnik

Seite / Page

Betriebsanleitung
für Bandbunker BB

4 - 32

Instruction manual
for Belt bunker

33 - 61

Inhaltsverzeichnis

1.	Sicherheitshinweise	6
1.1.	Allgemeines, Symbole und Hinweise	6
1.2.	Grundlegende Sicherheitshinweise	6
1.3.	Sicherheitshinweise zur bestimmungsgemäßen Verwendung	7
1.4.	Sorgfaltspflicht des Betreibers	7
1.5.	Personalauswahl und Qualifikation, grundsätzliche Pflichten	8
1.6.	Sicherheitshinweise zu bestimmten Betriebsphasen	8
1.6.1.	Inbetriebnahme	8
1.6.2.	Normalbetrieb	9
1.6.3.	Wartungs- und Instandsetzungsarbeiten	9
2.	Gerätebeschreibung – Produktbeschreibung	10
2.1.	Bestimmungsgemäße Verwendung	10
2.2.	Warnhinweise in Bezug auf Fehlanwendungen	10
2.3.	Funktionsbeschreibung	11
2.4.	Prinzipieller Aufbau	11
2.5.	Technische Daten	12
2.5.1.	Übersicht: Bandbunker BB	12
2.5.2.	Technische Parameter	14
2.5.3.	Bestellhinweise – Bestellschlüssel	15
2.5.4.	Gurte: Eigenschaften – Zulassungen	15
3.	Inbetriebnahme	16
3.1.	Einschalten des Bandbunkers	16
3.2.	Bedienung während des Betriebes	16
3.3.	Ausschalten des Bandbunkers	16
4.	Funktionsablauf (klassischer Einsatzfall)	17
5.	Hilfe bei Störungen und Fehlerbeseitigung	18
5.1.	Fehlerursachen – Fehlerbeseitigung	18
5.2.	Gurtwechsel – Gurt spannen	19
6.	Wartung und Instandhaltung, Reinigung	20
7.	Hinweise für den Transport	21
7.1.	Transport	21
7.2.	Lagerung	22
8.	Hinweise für Aufstellung und Justage	22
8.1.	Bandbunker entgegen nehmen / auspacken	22
8.2.	Montage, Aufstellung und Justage	22

8.3.	Elektroinstallation	23
8.3.1.	Anschlussbelegung Bandbunker BB-...-B	23
8.3.2.	Anschlussbelegung Bandbunker BB-...-C	24
8.3.3.	Funktionsbeschreibung, BSN 3/1Ph; BSN-3/3Ph	25
8.3.4.	Netzanschluss Steuerplatine BSN-3/1Ph	25
8.3.5.	Netzanschluss Steuerplatine BSN-3/3Ph	26
8.3.6.	Anschlussbelegung Bandbunker BB-...-24V	26
9.	Außerbetriebnahme, Entsorgung	27
10.	Zubehör Bandbunker BB (Standard)	28
10.1.	Füllstandskontrolle optisch mit Einweglichtschranke	28
10.2.	Füllstandskontrolle mit Ultraschalltaster	28
10.3.	Niveausteuern BSN-3/1Ph; BSN-3/3Ph	29
10.4.	Dosiereinheit	30
10.5.	Klappdeckel	31
10.6.	Tischständer	31
11.	Ersatzteile – Verschleißteile	32
11.1.	Bestellhinweise	32
11.2.	Verschleißteilliste	32

1. Sicherheitshinweise

1.1. Allgemeines, Symbole und Hinweise

In der folgenden Betriebsanleitung werden konkrete Sicherheitshinweise gegeben, um die nicht zu vermeidenden Restrisiken beim Betrieb des Bandbunkers darzustellen.

Die in der Betriebsanleitung verwendeten Symbole sollen auf die Sicherheitshinweise aufmerksam machen!



Gefahr für Gesundheit und Leben

Dieses Symbol weist darauf hin, dass vor allem Gefahren für Leben und Gesundheit von Personen bestehen. Diese Hinweise müssen unbedingt beachtet werden!



Gefahr für Gesundheit und Leben durch elektrische Spannung

Dieses Symbol weist darauf hin, dass vor allem Gefahren für Leben und Gesundheit von Personen auf Grund elektrischer Spannungen besteht. Diese Hinweise müssen unbedingt beachtet werden!



Achtung: Gefahr für Maschine und Umwelt

Dieses Symbol weist darauf hin, dass vor allem mit Gefahren für Maschine, Material und Umwelt zu rechnen ist.

Das jeweils verwendete Symbol kann den Text des Sicherheitshinweises nicht ersetzen.

Der Text ist daher immer vollständig zu lesen! Die Grundvoraussetzung für den Umgang mit dem Bandbunker ist die Kenntnis der Betriebsanleitung und der enthaltenen Warn- und Sicherheitshinweise.

1.2. Grundlegende Sicherheitshinweise

Der Bandbunker ist nach dem Stand der Technik, den anerkannten sicherheitstechnischen Regeln und arbeitsmedizinischen Vorschriften gebaut. Bei unsachgemäßer Verwendung können jedoch Gefahren für Leib und Leben des Benutzers oder Dritter bzw. Beeinträchtigungen am Bandbunker oder an anderen Sachwerten entstehen. Die Betriebsanleitung enthält die wichtigsten Sicherheitshinweise um den Bandbunker sicherheitsgerecht zu verwenden.



Die Betriebsanleitung ist ständig am Einsatzort des Bandbunkers aufzubewahren, so dass sie für den Bediener griffbereit bzw. einsehbar ist. Jeder Bediener ist verpflichtet, die Betriebsanleitung zu lesen, bevor er mit der Tätigkeit am Bandbunker beginnt.

Besonders ist darauf zu achten, dass das Personal, welches nur selten am Bandbunker arbeitet, um beispielsweise Wartungs- bzw. Instandhaltungsarbeiten durchzuführen, Kenntnis von der Betriebsanleitung hat. Ergänzend zur Betriebsanleitung sind die allgemeingültigen, sowie die örtlichen Regelungen zur Unfallverhütung, das Arbeitsschutzgesetz, die Betriebssicherheitsverordnung und die Verordnungen zum Umweltschutz bereitzustellen und zu beachten!



Alle Sicherheitshinweis-Schilder und Bedienhinweis-Schilder am Bandbunker sind immer in einem gut lesbaren Zustand zu halten. Beschädigte oder unlesbar gewordene Schilder sind umgehend zu erneuern.

1.3. Sicherheitshinweise zur bestimmungsgemäßen Verwendung



Der Bandbunker ist nur in technisch einwandfreiem Zustand, sicherheits- und gefahrenbewusst, bestimmungsgemäß, unter Beachtung der Technischen Dokumentation, insbesondere der Betriebsanleitung (Kap. Bestimmungsgemäße Verwendung) zu benutzen!

Weiterhin sind die allgemein und territorial gültige Bestimmungen (z.B. Gesetze, Verordnungen, Richtlinien, Normen, Unfallverhütungsvorschriften, Brandschutzvorschriften, Arbeitssicherheitsvorschriften, Betriebsanweisungen, usw.) zu beachten!

Jeder andere oder darüber hinausgehende Gebrauch gilt als nicht bestimmungsgemäß und ist somit verboten. Für daraus resultierende Gefahren für Leib und Leben von Personen sowie Schäden am Bandbunker oder anderer Vermögenswerte haftet der Hersteller/Lieferant nicht. Das Risiko hierfür trägt allein der Betreiber.

Außerdem erlischt die Herstellergarantie für den Bandbunker!



Der Bandbunker darf nicht betrieben werden:

- in feuchter oder nasser Umgebung
- bei Temperaturen unter 5°C und über 45°C
- in explosiver oder leicht entflammbarer Umgebung

1.4. Sorgfaltspflicht des Betreibers

Der Betreiber muss sicherstellen, dass die Betriebsanleitung stets in einem leserlichen Zustand, vollständig und griffbereit an Einsatzort des Bandbunkers aufbewahrt wird.



Der Betreiber ist verpflichtet, alle Personen, die am oder mit dem Bandbunker arbeiten, mit den grundlegenden Vorschriften bezüglich Arbeitssicherheit, Unfallverhütung, sowie Umweltschutz regelmäßig vertraut zu machen. Weiterhin muss der Betreiber sicherstellen, dass diese Personen mit der Betriebsanleitung und insbesondere mit den darin befindlichen Warn- und Sicherheitshinweisen vertraut sind.



Der Betreiber muss insbesondere sicherstellen, dass der Bandbunker nur in einwandfreiem, funktionstüchtigem Zustand betrieben wird und erforderliche persönliche Schutzausrüstungen für das Bedienungs-, Wartungs- und Reparaturpersonal zur Verfügung stehen und benutzt werden. Ergänzend zur Betriebsanleitung sind allgemeingültige, gesetzliche und sonstige verbindliche Regelungen zur Unfallverhütung und Arbeitssicherheit anzuweisen und zu beachten!

Das Liegenlassen von Gegenständen aller Art im Bandbunker ist untersagt!

1.5. Personalauswahl und Qualifikation, grundsätzliche Pflichten



Es darf nur geschultes oder unterwiesenes und zuverlässiges Personal eingesetzt werden! Die Zuständigkeiten des Personals für Transport, Inbetriebnahme, Betrieb, Wartung, Instandhaltung, Außerbetriebnahme und Entsorgung sind klar festzulegen. Es ist sicherzustellen, dass nur dazu beauftragtes Personal am Bandbunker tätig wird!

Als qualifizierte Personen gelten:

- Maschinenplaner und Konstrukteure, die die notwendigen Fähigkeiten zur Bedienung des Bandbunkers besitzen.
- Bedienungspersonal, das mit dem Inhalt dieser Betriebsanleitung vertraut ist, am Bandbunker eingearbeitet worden ist und die notwendigen Fähigkeiten zur Bedienung des Bandbunkers besitzt.
- Inbetriebnahme- und Servicepersonal, das am Bandbunker ausgebildet, befugt und fähig ist, solche Geräte nach den gültigen Sicherheitsmaßstäben in Betrieb zu nehmen und instand zu halten.

Alle Personen, die Tätigkeiten am Bandbunker ausführen, müssen die Betriebsanleitung lesen und durch ihre Unterschrift bestätigen, dass sie die Betriebsanleitung verstanden haben. Anzulernendes Bedienungspersonal darf zunächst nur unter Aufsicht einer erfahrenen Person am Bandbunker arbeiten! Die abgeschlossene und erfolgreiche Einweisung sollte schriftlich bestätigt werden. Das gesetzlich zulässige Mindestalter des Personals ist zu beachten!



Arbeiten an elektrischen Ausrüstungen des Bandbunkers dürfen nur von Elektrofachkräften oder von unterwiesenen Personen unter Leitung und Aufsicht einer Elektrofachkraft, gemäß den elektrotechnischen Regeln vorgenommen werden! Alle Steuerungs- und Sicherheitseinrichtungen dürfen grundsätzlich nur von eingewiesenen Personen betätigt werden.

Das Personal darf keine offenen langen Haare, lose Kleidung oder Schmuck einschließlich Ringe tragen. Es besteht Verletzungsgefahr z.B. durch hängen bleiben!

1.6. Sicherheitshinweise zu bestimmten Betriebsphasen

1.6.1. Inbetriebnahme



Die Inbetriebnahme des Bandbunkers darf nur von qualifizierten Personen unter Beachtung der Sicherheitshinweise durchgeführt werden.

Der Bediener hat sich ausreichend vertraut zu machen mit:

- der Betriebsanleitung und den darin befindlichen Warn- und Sicherheitshinweisen,
- den Bedien- und Steuerelementen des Bandbunkers,
- der Arbeitsweise des Bandbunkers,
- dem unmittelbaren Umfeld des Bandbunkers,
- den Maßnahmen für einen Notfall.

1.6.2. Normalbetrieb



Der Bandbunker darf nur in technisch einwandfreiem Zustand, bestimmungsgemäß, sicherheits- und gefahrenbewusst, unter Beachtung der Technischen Dokumentation, insbesondere die Betriebsanleitung betrieben werden.
Jede sicherheitsbedenkliche Arbeitsweise ist zu unterlassen!

Vor dem Einschalten des Bandbunkers ist sicher zu stellen, dass keine Person, durch die Inbetriebnahme gefährdet werden kann!

Alle Gegenstände und sonstige Materialien, die nicht für den Betrieb des Bandbunkers benötigt werden, sind aus dem Arbeitsbereich zu entfernen.

Bei sicherheitsrelevanten Änderungen des Bandbunkers oder seines Betriebsverhaltens, ist dieser sofort still zu setzen, zu sichern und die Störung der zuständigen Stelle/Person zu melden! Abweichungen vom Normalbetrieb (z.B. höhere Leistungsaufnahme, Temperaturen oder Schwingungen, ungewöhnliche Geräusche und Gerüche) lassen erkennen, dass die Funktion beeinträchtigt ist.

Im Zweifelsfall ist der Bandbunker sofort außer Betrieb zu nehmen!

1.6.3. Wartungs- und Instandsetzungsarbeiten

Um Fehlern in der Produktion vorzubeugen, ist es notwendig in den vorgeschriebenen Intervallen die Wartungs- und Instandsetzungsarbeiten von autorisiertem Personal durchführen zu lassen.



Bei allen Arbeiten die im Zusammenhang mit Wartungs- und Instandsetzungstätigkeiten, sowie dem Rüsten stehen, sind die Regeln und Anweisungen der Unfallverhütungsvorschrift zu beachten.
Durch bewegte Maschinenteile besteht die Gefahr, dass sich Personen verletzen können.

Das Bedienpersonal ist vor Beginn der Wartungs- oder Instandsetzungsarbeiten zu informieren.
Gegebenenfalls ist der Arbeitsbereich weiträumig abzusichern.

Bei vollständigem Abschalten der Zuführung/Maschine ist darauf zu achten, dass ein unerwartetes und ungewolltes Einschalten wirkungsvoll verhindert wird. Die notwendigen Steuereinrichtungen sind entsprechend zu sichern.



Wird der Bunker Antrieb im Zuge der Wartungs- und Instandsetzung demontiert, ist die Stromzufuhr zur Maschine zu trennen.
Es muss sichergestellt werden, dass eine Herstellung der Stromzufuhr, die nicht im Rahmen der Wartungs- und Instandsetzungsarbeiten notwendig ist, nicht erfolgen kann.

Bei der Demontage großer Bandbunker oder Baugruppen, ist es erforderlich, diese an geeigneten Hebezeugen zu befestigen und zu sichern. Es sind nur technisch einwandfreie und geeignete Hebezeuge zu verwenden. Der Aufenthalt und die Arbeit unter schwebenden Lasten sind verboten! Mit dem Anschlagen von Lasten und Einweisen von Kranfahrern dürfen nur erfahrene Personen beauftragt werden. Der Einweiser muss sich immer in Sichtweite des Bedieners aufhalten oder mit ihm in Sprechkontakt stehen.

Als Ersatz- und Verschleißteile sind nur Originalteile zugelassen, denn nur diese erfüllen alle technischen Ansprüche des Herstellers.

Durch eigenmächtig durchgeführte Veränderungen des Bandbunkers, verlieren Sicherheitskonzept und Einbauerklärung ihre Gültigkeit.

Bei der Reinigung des Bandbunkers dürfen nur fusselfreie Putztücher und keine aggressiven Reinigungsmittel verwendet werden.

2. Gerätebeschreibung – Produktbeschreibung

2.1. Bestimmungsgemäße Verwendung

Der Bandbunker dient ausschließlich zum Bevorraten von Massenkleinteilen und dosiertem Befüllen nachgeschalteter Zuführungen/Maschinen.

Der Bandbunker ist so konstruiert und gebaut worden, dass er nur im Zusammenhang mit der entsprechenden Zuführung/Maschine funktionsrichtig und sicherheitsgemäß eingesetzt werden kann.

Eine andere, bzw. sachwidrige Verwendung ist unzulässig! Dabei sind die technische Dokumentation, insbesondere die Betriebsanleitung und die sicherheitstechnischen Maßnahmen zu beachten. Weiterhin sind die allgemein und territorial gültigen Bestimmungen (z.B. Gesetze, Verordnungen, Richtlinien, DIN-Normen, Unfallverhütungsvorschriften, Brandschutzvorschriften, Betriebsbestimmungen usw.) zu beachten.

Wird die Betriebsanleitung beim Einsatz des Bandbunkers nicht beachtet, erlischt der Garantieanspruch. Für Schäden, die durch Nichtbeachtung der oben genannten Punkte entstehen, können keine Schadensersatzansprüche geltend gemacht werden! Es haftet allein der Betreiber des Bandbunkers.

2.2. Warnhinweise in Bezug auf Fehlanwendungen

Versehentlich können Falsch- oder Fremdteile in den Bandbunker gefüllt werden.

Wenn diese Fehlbefüllung erfolgt ist, muss der Bandbunker ausgeschaltet und alle Falsch- oder Fremdteile per Hand entfernt werden!

2.3. Funktionsbeschreibung

Die Basis des Bandbunkers ist ein Transportband, welches darauf befindliche Teile auf eine geneigte Teilerutsche fördert. Der Antrieb des Transportgurtes erfolgt über eine Motor-Getriebe-Kombination. Zur Realisierung eines definierten Füllvolumens ist dem Transportband eine Bunkerwanne aufgesetzt.

2.4. Prinzipieller Aufbau

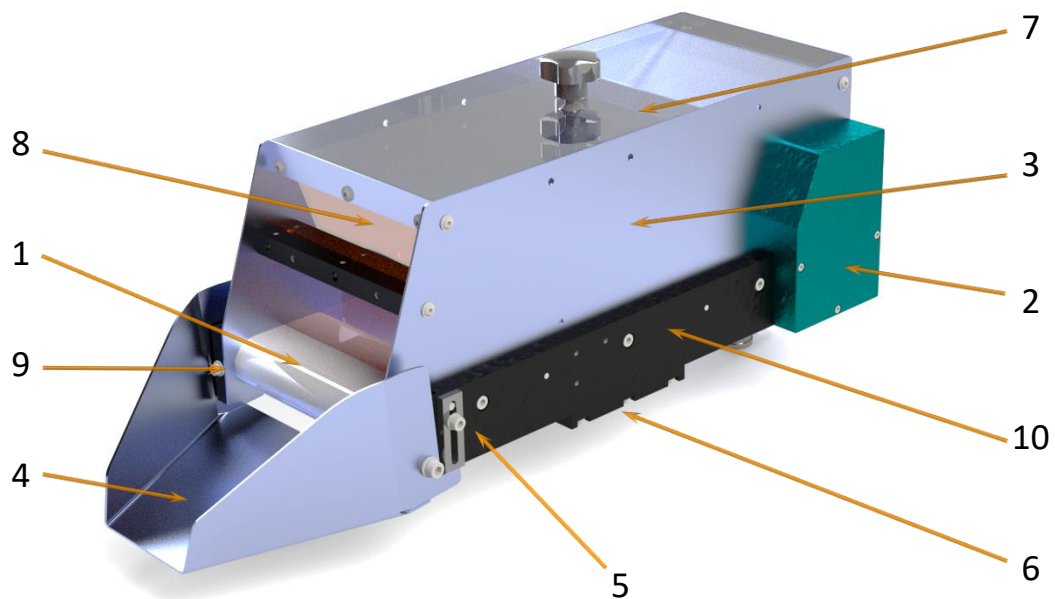


Bild 1: Aufbau Bandbunker BB

1. Gurt
2. Antriebseinheit
3. Bunkerwanne
4. Teilerutsche
5. Einstellschraube – Teilerutsche
6. Befestigungsplatte
7. Deckel
8. Auslaufvorhang
9. Einstellschraube – Gurtspannung
10. Seitenplatte

Bunkerwanne, Teilerutsche: Edelstahl

Gurt: weiß mit FDA-Zulassung
 schwarz ohne FDA-Zulassung

Antriebe:	AC-Getriebemotor	230V	50Hz	7,2VA	(BB-xx-C)
	AC-Getriebemotor	115V	60Hz	7,2VA	(BB-xx-C)
	AC-Getriebemotor	230V/115V	50Hz/60Hz	5VA	(BB-xx-B)
	DC-Getriebemotor	24V		10VA	(BB-xx-C)

2.5. Technische Daten

2.5.1. Übersicht: Bandbunker BB

	Artikel-Nr.	Bezeichnung	Zeichnung	Spannung	Gurt
Bandbunker BB01	1311303	BB01B230WS	2-00628-2100	230V	weiß
	1311305	BB01B230SW	2-00628-2200		schwarz
	1311306	BB01B115WS	2-00628-2300	115V	weiß
	1311309	BB01B115SW	2-00628-2400		schwarz
	1310120	BB01C24WS	2-00628-2500	24V	weiß
	1310121	BB01C24SW	2-00628-2600		schwarz
	1332117	BB01VB230WS	2-00628-3100	230V	weiß
	1332154	BB01VB230SW	2-00628-3200		schwarz
	1332156	BB01VB115WS	2-00628-3300	115V	weiß
	1332162	BB01VB115SW	2-00628-3400		schwarz
	1332164	BB01VC24WS	2-00628-3500	24V	weiß
	1332165	BB01VC24SW	2-00628-3600		schwarz
Bandbunker BB02	1311312	BB02B230WS	2-00629-2100	230V	weiß
	1311314	BB02B230SW	2-00629-2200		schwarz
	1311316	BB02B115WS	2-00629-2300	115V	weiß
	1311320	BB02B115SW	2-00629-2400		schwarz
	1310123	BB02C24WS	2-00629-2500	24V	weiß
	1310124	BB02C24SW	2-00629-2600		schwarz
	1332182	BB02VB230WS	2-00629-3100	230V	weiß
	1332183	BB02VB230SW	2-00629-3200		schwarz
	1332188	BB02VB115WS	2-00629-3300	115V	weiß
	1332191	BB02VB115SW	2-00629-3400		schwarz
	1332193	BB02VC24WS	2-00629-3500	24V	weiß
	1332194	BB02VC24SW	2-00629-3600		schwarz
Bandbunker BB05	1311321	BB05B230WS	2-00630-2100	230V	weiß
	1311322	BB05B230SW	2-00630-2200		schwarz
	1311323	BB05B115WS	2-00630-2300	115V	weiß
	1311324	BB05B115SW	2-00630-2400		schwarz

	Artikel-Nr.	Bezeichnung	Zeichnung	Spannung	Gurt
Bandbunker BB05	1311325	BB05C230WS	2-00631-2100	230V	weiß
	1311326	BB05C230SW	2-00631-2200		schwarz
	1311327	BB05C115WS	2-00631-2300	115V	weiß
	1311328	BB05C115SW	2-00631-2400		schwarz
	1311329	BB05C24WS	2-00631-2500	24V	weiß
	1311330	BB05C24SW	2-00631-2600		schwarz
	1332195	BB05VC230WS	2-00631-3100	230V	weiß
	1332197	BB05VC230SW	2-00631-3200		schwarz
	1332198	BB05VC115WS	2-00631-3300	115V	weiß
	1332199	BB05VC115SW	2-00631-3400		schwarz
	1332202	BB05VC24WS	2-00631-3500	24V	weiß
	1332146	BB05VC24SW	2-00631-3600		schwarz
Bandbunker BB10	1311333	BB10C230WS	2-00632-2100	230V	weiß
	1311336	BB10C230SW	2-00632-2200		schwarz
	1311337	BB10C115WS	2-00632-2300	115V	weiß
	1311338	BB10C115SW	2-00632-2400		schwarz
	1311339	BB10C24SW	2-00632-2500	24V	weiß
	1311340	BB10C24SW	2-00632-2600		schwarz
	1332209	BB10VC230WS	2-00632-3100	230V	weiß
	1332211	BB10VC230SW	2-00632-3200		schwarz
	1332214	BB10VC115WS	2-00632-3300	115V	weiß
	1332216	BB10VC115SW	2-00632-3400		schwarz
	1332219	BB10VC24WS	2-00632-3500	24V	weiß
	1332221	BB10VC24SW	2-00632-3600		schwarz
Bandbunker BB20	1311341	BB20C230WS	2-00633-2100	230V	weiß
	1311342	BB20C230SW	2-00633-2200		schwarz
	1311343	BB20C115WS	2-00633-2300	115V	weiß
	1311344	BB20C115SW	2-00633-2400		schwarz
	1310102	BB20C24WS	2-00633-2500	24V	weiß
	1310103	BB20C24SW	2-00633-2600		schwarz
Bandbunker BB30	1311345	BB30C230WS	2-00634-2100	230V	weiß
	1311349	BB30C230SW	2-00634-2200		schwarz
	1311356	BB30C115WS	2-00634-2300	115V	weiß
	1311357	BB30C115SW	2-00634-2400		schwarz
	1310108	BB30C24WS	2-00634-2500	24V	weiß
	1310109	BB30C24SW	2-00634-2600		schwarz
Bandbunker BB50	1311358	BB50C230WS	2-00635-2100	230V	weiß
	1311359	BB50C230SW	2-00635-2200		schwarz
	1311360	BB50C115WS	2-00635-2300	115V	weiß
	1311363	BB50C115SW	2-00635-2400		schwarz
	1310112	BB50C24WS	2-00635-2500	24V	weiß
	1310115	BB50C24SW	2-00635-2600		schwarz

2.5.2. Technische Parameter

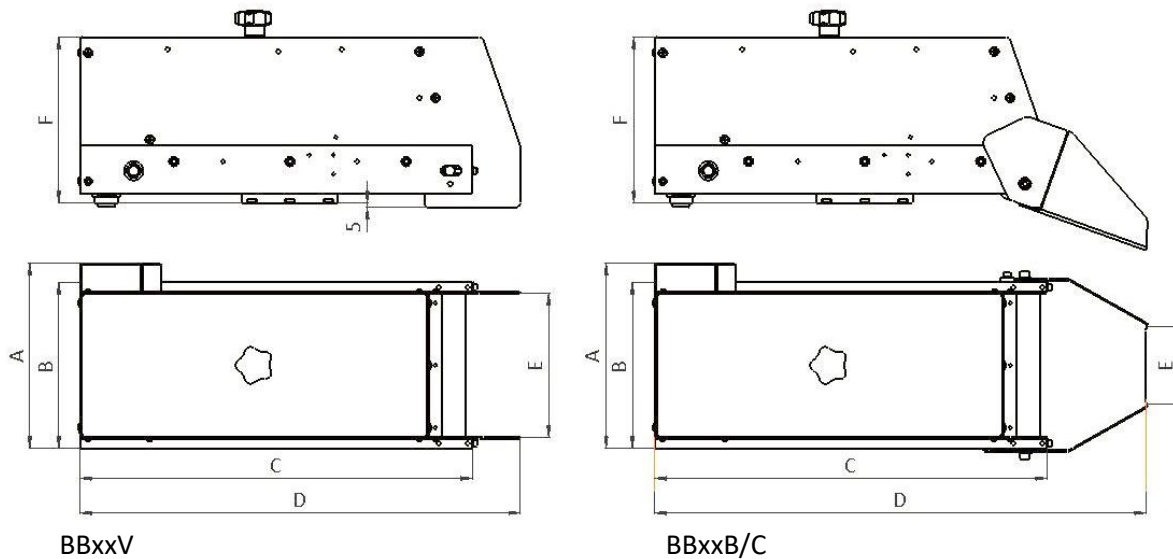


Bild 2: Abmessungen Bandbunker

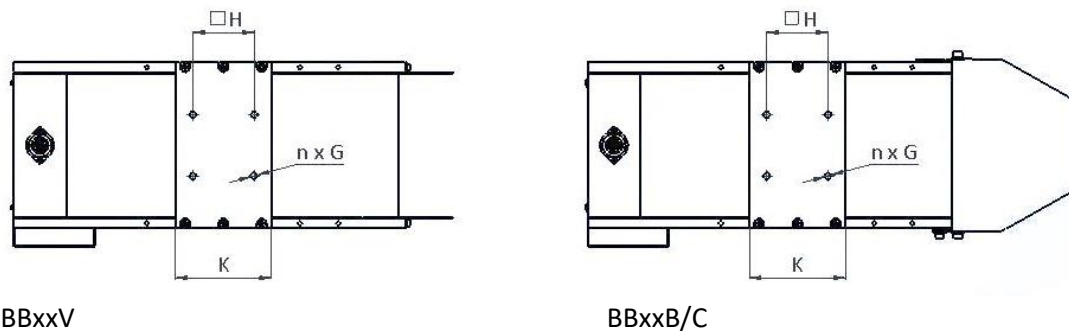


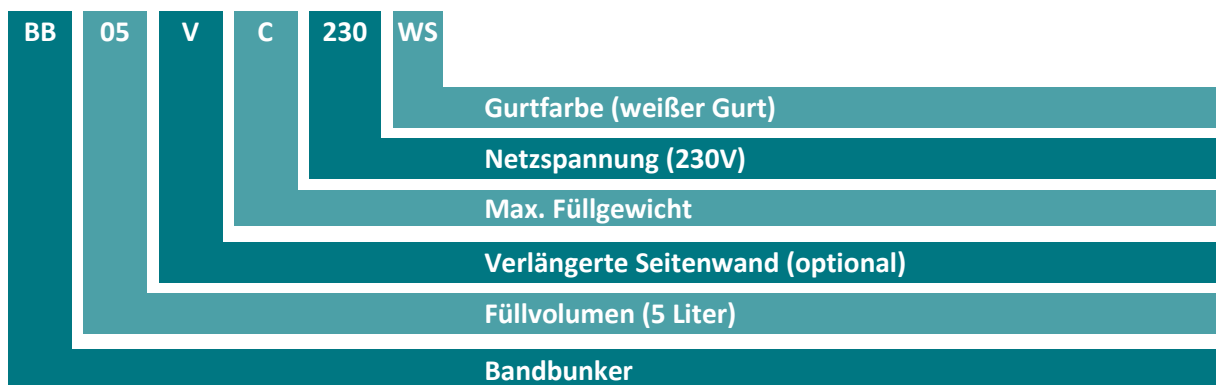
Bild 3: Abmessungen Bandbunker

Bandbunker	A [mm]	B [mm]	C [mm]	D [mm]	E [mm]	F [mm]	K [mm]	H [mm]	n x G	Masse [kg]
BB01B	143	123	291,5	408	80	141,5	100	64	4 x M8	6
BB01C				326,5	100					
BB01V				413	80	181,5				
BB02B				326,5	100					
BB02C				526	80	173				
BB02V				459,5	150					
BB05B	193	173	409,5	628,7	80	215	100	74	4 x M10	13
BB05C				517	200					
BB05V				564,5	746	80				
BB10C	243	223	447	564,5	746	80	308	110	4 x M10	17
BB10V				564,5	747,7	180				
BB20C				714,5	897,7	180				
BB30C	343	323	564,5	747,7	180	350	110	74	4 x M10	21
BB50C				714,5	897,7					

Bandbunker	Füllvolumen [Liter]	Füllgewicht [kg]	Bandgeschwindigkeit [m/min]	max. Leistungsaufnahme [VA] 230V / 50Hz	max. Leistungsaufnahme [VA] 115V / 60Hz	max. Leistungsaufnahme [VA] 24V	Gurt: weiß mit FDA-Zulassung	Gurt: schwarz ohne FDA-Zulassung
BB01B	1	5	0,1	5	5		G10	G11
BB01C	1	5	0,1			28	G10	G11
BB02B	2	5	0,1	5	5		G10	G11
BB02C	2	5	0,1			28	G10	G11
BB05B	4,6	5	0,1	5	5		G10	G11
BB05C	4,6	35	0,1	7,2	7,2		G10	G11
BB10C	10	35	0,1	7,2	7,2		G10	G11
BB10C	10	35	0,1			28	G10	G11
BB20C	20	35	0,1	7,2	7,2		G10	G11
BB20C	20	35	0,1			28	G10	G11
BB30C	30	35	0,1	7,2	7,2		G10	G11
BB30C	30	35	0,1			28	G10	G11
BB50C	50	35	0,1	7,2	7,2		G10	G11
BB50C	50	35	0,1			28	G10	G11

Sonderbandgeschwindigkeiten und Sondergurte auf Anfrage (0,6m/min möglich bei C-Variante 230V/50Hz).

2.5.3. Bestellhinweise – Bestellschlüssel



2.5.4. Gurte: Eigenschaften – Zulassungen

	WS – weißer Gurt [G10]	SW – schwarzer Gurt [G11]
permanent antistatisch	ja	ja
schwer entflammbar	keine besonderen Eigenschaften gegen Entflammbarkeit	klassifiziert nach UL94HB (USA), HB = horizontale Verbrennung
Lebensmittelzulässigkeit FDA	ja	nein
Lebensmittelzulässigkeit USDA	konform	nicht konform
Lebensmittelzulässigkeit EU	ja	nein
Sonstige Zulassungen	keine	keine

3. Inbetriebnahme

3.1. Einschalten des Bandbunkers



Die Inbetriebnahme des Bandbunkers darf nur von qualifizierten Personen unter Beachtung der Sicherheitshinweise durchgeführt werden.
Vor jeder Inbetriebnahme sind die Elektroanschlüsse, sowie Schnittstellen zu weiteren Maschinenbaugruppen einer Sichtprüfung zu unterziehen. Weiterhin ist darauf zu achten, dass sich keine Fremd- oder Falschteile im Bandbunker befinden.

Der Bandbunker ist in der Regel in eine übergeordnete Maschine eingebunden, deshalb erfolgt die Herstellung der Stromversorgung zentral von der Hauptsteuerung aus.

3.2. Bedienung während des Betriebes

Beim Bandbunker als Komponente einer voll automatisierten Maschine, muss der Bediener während des Betriebes auf die Warn- bzw. Kontrollanzeigen achten. Weiterhin muss der Bediener sicherstellen, dass die erforderlichen Mindestfüllmengen nicht unterschritten werden.

3.3. Ausschalten des Bandbunkers

Das Ausschalten erfolgt im Regelfall über die Hauptsteuerung der Maschine. Durch das Ausschalten der Maschine wird die Energiezufuhr unterbrochen.

Ausschalten durch Not- Aus



Der Bandbunker besitzt keinen eigenen Not-Aus-Schlagschalter.
Ist der Bandbunker in eine Maschinensteuerung integriert, so wird bei einer Auslösung der Not-Aus-Einrichtung auch der Bandbunker vom Versorgungsnetz getrennt.

4. Funktionsablauf (klassischer Einsatzfall)

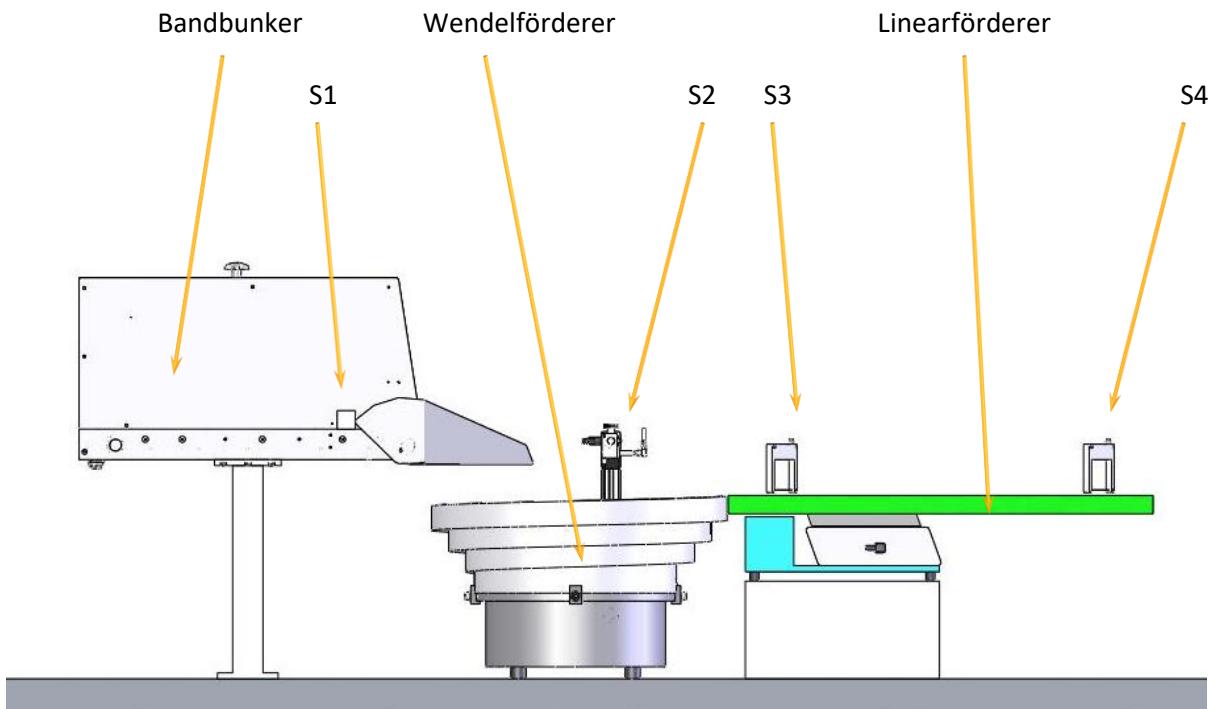


Bild 4: Zuführung mit Bandbunker, Wendelförderer und Linearförderer

Sensoren		Beschreibung
S1	Füllstand Bunker	fordert den Bediener auf, den Bunker nachzufüllen
S2	Füllstand Wendelförderer	steuert den Bunker an, um den Wendelförderer nachzufüllen
S3	Maximumstausensor	stoppt den Wendelförderer, um die Teile zu schonen
S4	Minimumstausensor	startet den Wendelförderer, um den Linearförderer wieder zu füllen

Der Bandbunker darf nur eingeschaltet werden, wenn auch der Wendelförderer läuft!

Der Wendelförderer darf nur eingeschaltet werden, wenn auch der Linearförderer läuft!

Der Wendelförderer wird bei Unterschreitung des Minimumstausensors und einer gewissen Nachlaufzeit T_{Nmin} eingeschaltet und bei einem Signal am Maximumstausensor und einer entsprechenden Nachlaufzeit T_{Nmax} ausgeschaltet.

5. Hilfe bei Störungen und Fehlerbeseitigung



Beim Beseitigen von Störungen am Bandbunker sind die Sicherheitshinweise (Kapitel 1) unbedingt zu beachten.

5.1. Fehlerursachen – Fehlerbeseitigung

Unzureichende oder keine Förderleistung kann mehrere Ursachen haben:

Ursache	Fehlerbeseitigung
Niveausteuern (Füllstandskontrolle) nachfolgender Komponenten falsch eingestellt oder defekt	Niveausteuern (Füllstandskontrolle) korrekt justieren, ggf. austauschen
Bandbunker ist leer gelaufen, ohne dass Teilemangel signalisiert wird	Füllstandskontrolle Bunker prüfen, ggf. austauschen
Teile haben sich im Bunker verklemmt	Prüfen, an welcher Stelle Klemmer entstehen, Klemmer lösen, <ul style="list-style-type: none"> ➤ 3Eck-Leisten verwenden, ➤ ZFSKB-Ultra verwenden (keine Seitenbohrungen) ➤ Öffnung am Dosierblech vergrößern
Gurtspannung zu gering oder Gurt defekt	Gurt spannen oder wechseln
Gurt schleift an Seitenbegrenzung	Gurt rechts und links gleichmäßig spannen
Motor defekt	Motor durch Elektrofachkraft prüfen lassen, ggf. austauschen
Kabelbruch oder Stecker hat sich gelockert	Spannungsversorgung durch Elektrofachkraft prüfen lassen

Bei größeren Störungen (defekter Motor, Gurt gerissen) ist es sinnvoll, sich mit der SIM Zuführtechnik in Verbindung zu setzen, um entsprechende Ersatzteile zeitnah zu beziehen bzw. eventuell benötigte Hilfe anzufordern.

5.2. Gurtwechsel – Gurt spannen

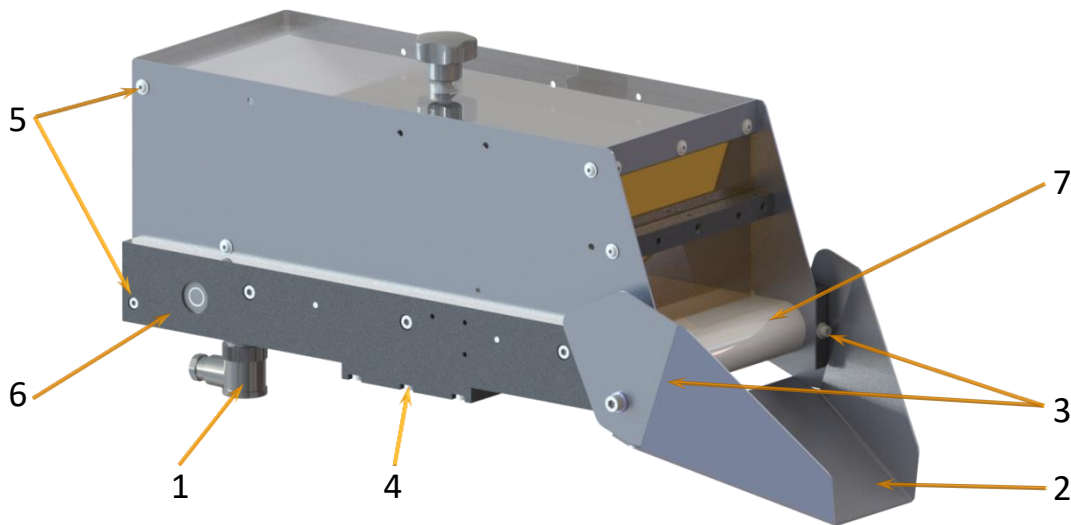


Bild 5: Gurtwechsel – Bandbunker BB

1. Stromversorgung unterbrechen (Versorgungsstecker heraus ziehen)
2. Teilerutsche entfernen
3. Einstellschrauben – Gurtspannung lösen
4. 3 Schrauben der Befestigungsplatte entfernen
5. alle Schrauben dieser Bunkerseite entfernen
6. Befestigungsplatte mit Bunkerseitenblech seitlich entfernen
7. Gurt heraus nehmen
8. neuen Gurt einsetzen
9. Montage in umgekehrter Reihenfolge

Die Gurtspannung muss so eingestellt werden, dass auch bei maximalem Füllvolumen der Fördergurt keinen Schlupf aufweist (max. Bunkerbelastung beachten).

Die Gurtspannung wird durch Drehen der stirnseitigen Innensechskantschrauben eingestellt.

Drehen im Uhrzeigersinn bewirkt eine Erhöhung der Gurtspannung.

Gleichzeitig kann mit dieser Einstellung der Mittiglauf des Gurtes beeinflusst werden.

Der Fördergurt muss zwischen den Seitenblechen mittig laufen.

Liegt der Gurt einseitig stark an einem der Seitenbleche an, muss der Mittiglauf korrigiert werden, da sonst erhöhter Gurtverschleiß auftritt.

Hierzu muss die Innensechskantschraube an der Seite, an dem der Gurt anläuft, angezogen bzw. die gegenüberliegende Schraube gelockert werden; Gurtspannung dabei beachten!

6. Wartung und Instandhaltung, Reinigung



Bei der Wartung und Instandhaltung des Bandbunkers sind die Sicherheitshinweise zu beachten, besonders die für die Wartungs- und Instandsetzungsarbeiten. Anfallende Reparaturarbeiten dürfen nur von befugtem Fachpersonal durchgeführt werden. Dies gilt besonders bei Arbeiten an der Elektrik.

Der Gurt ist werksseitig voreingestellt hinsichtlich Spannung und mittigem Lauf auf Antriebs- und Führungsrolle. Nach einer Einlaufzeit von ca. 2 Wochen sollten Spannung und Mittiglauf des Fördergurtes allerdings kontrolliert und gegebenenfalls korrigiert werden.

Für weitere Kontrollen reichen Intervalle von ca. 4 Wochen.

Zur Reinigung des Bandbunkers sind fusselfreie Baumwollappen oder Papiertücher zu verwenden. Bei der Verwendung von chemischen Reinigungsmitteln sind die darauf aufgeführten Herstellerangaben bezüglich der Bediener-sicherheit und Gesunderhaltung zu beachten.

Teile aus hochlegiertem Stahl/Edelstahl (X5CrNi18.10):

Dieser Werkstoff besteht aus Stahl mit 18% Chromzusatz und 10% Nickelzusatz.

Er ist rostfrei, hitze- und säurebeständig. Jedoch wird die Korrosionsbeständigkeit von Chromnickelstahl durch Säuren und halogene Verbindungen (Chloride, Bromide, Jodide) verringert.



- Zur Reinigung keine Chlorlösungen verwenden.
- Fremdstoffe verhüten (z.B. Eisenstaub)

Zur Reinigung von Edelstahl eignen sich alle Haushalts- und Industriereiniger (ohne Zusätze wie Chloride, Bromide, Jodide sowie keine Scheuermittel) und Wasser oder Seifenlauge.

Teilerutschen mit Metaline Beschichtungen:

Metaline ist ein Polyurethan, es ist sehr verschleißfest, dauerelastisch und lebensmittelecht zusätzlich schützt es die Fläche vor Korrosion. In erster Linie dient es zur Lärmreduzierung.

Chemische Beständigkeit:

- | | |
|-----------------------------------|----------|
| ➤ Phosphorsäure (85%) | sehr gut |
| ➤ Salzsäure (10%) | gut |
| ➤ Schwefelsäure (10%) | gut |
| ➤ Ozon | sehr gut |
| ➤ Benzin/Kerosin | gut |
| ➤ Aliphatischer Kohlenwasserstoff | sehr gut |

Mit Metaline ausgespritzte Oberflächen können mit warmen Wasser und Seifenlauge gereinigt werden. Ebenso können alle wasserlöslichen handelsüblichen Haushalts- und Industriereiniger eingesetzt werden. Der Einsatz von Reinigungsmitteln mit alkoholischen Bestandteilen sollte auf Grund der entstehenden Gefahren und der Beeinflussung der Gleiteigenschaften der Oberfläche vermieden werden.

Oberflächen aus Stahl und Aluminium:

Alle Oberflächen aus Aluminium und behandelte Stahloberflächen sind mit handelsüblichen Haushalts- oder Industriereinigern (ohne Zusätze wie Chloride, Bromide, Jodide) zu reinigen.

Polyethylen 1000 grün/schwarz/natur:

Polyethylen 1000 ist ein Niederdruckpolyethylen. Es ist verschleißfest, lärmreduzierend, lebensmittelrechtlich zugelassen, besitzt sehr gute Gleiteigenschaften, ist nahezu wartungsfrei und antistatisch (nur Polyethylen 1000 schwarz). Polyethylen 1000 besitzt eine gute Chemikalienbeständigkeit, d. h. es ist kein weiterer Oberflächenschutz notwendig. Zur Reinigung von Polyethylen 1000 eignet sich warmes Wasser und Seifenlauge. Bei hartnäckigen Verschmutzungen können auch Haushalts- und Industriereiniger eingesetzt werden.

Sensorik:

Bei der Reinigung der Sensoren ist höchste Sorgfalt geboten. Die Sensorikbauteile sind vorsichtig mit einem trockenen Baumwolltuch oder Papiertuch von Staub und Verunreinigungen zu befreien.

7. Hinweise für den Transport



Für den Transport sind die im Abschnitt Sicherheitshinweise aufgeführten Bestimmungen und die **Transport-Checkliste** unbedingt zu beachten.

7.1. Transport

Vor dem Transport sind alle frei beweglichen Teile mit einer Transportsicherung zu versehen. Des Weiteren ist darauf zu achten, dass alle Versorgungsleitungen gesichert sind. Der Transport, insbesondere das Heben des Bandbunkers, darf nur an den Seitenplatten bzw. an der Befestigungsplatte erfolgen. Der Versand hat so zu erfolgen, dass ein Verrutschen nicht möglich ist. Beim Transport ist darauf zu achten, dass der Bandbunker nicht beschädigt wird. Es ist darauf zu achten, dass ausreichend Abstand zu nebenstehenden Einrichtungen (z.B. Laderaumwänden, anderes Transportgut) eingehalten wird.



Alle Transportsicherungen sind so auszulegen und anzubringen, dass sie den entstehenden Belastungen standhalten. Die Transportsicherungsbauteile und Transportmittel müssen so angebracht werden, dass Versorgungsleitungen und Maschinenelemente nicht beschädigt werden.

Transport-Checkliste:

- Alle Versorgungs- und Entsorgungsanschlüsse sind getrennt
- Palette/Kiste in ausreichender Größe
- Hervorstehende Teile sind mit Luftpolsterfolie geschützt
- Bandbunker ragt nicht über Palettenrand heraus
- Bandbunker durch Folienverpackung vor Nässe geschützt
- Warnhinweise auf Verpackung/Folie angebracht
- Dokumentation liegt der Anlage bei

7.2. Lagerung

Vor dem Lagern des Bandbunkers bzw. dem Transport zum Bestimmungsort sind blanke Maschinenteile, die nicht aus korrosionsbeständigem Material sind, mit Korrosionsschutzmittel zu versehen. Außerdem muss der Bandbunker vor Nässe geschützt werden. Ein sicherer Stand ist zu gewährleisten.

Die Versorgungsanschlüsse sind zu trennen, sodass ein unbeabsichtigtes Einschalten nicht möglich ist.

8. Hinweise für Aufstellung und Justage

8.1. Bandbunker entgegen nehmen / auspacken

Beim Empfang des Bandbunkers ist dieser umgehend auf Transportschäden zu überprüfen. Festgestellte Beschädigungen sind sofort dem Lieferanten zu melden, um eventuelle Regress und Versicherungsansprüche geltend machen zu können.

Beim Auspacken des Bandbunkers ist mit höchster Vorsicht und Sorgfalt zu arbeiten.

Checkliste zur Entgegennahme des Bandbunkers:

- Die gelieferte Anlage ist bereits vor dem Auspacken auf eventuelle Transportschäden zu überprüfen! Bei Feststellung eines Schadens ist die Firma SIM Zuführtechnik sofort zu informieren!
- Beim Auspacken (insbesondere mit scharfen Gegenständen) ist darauf zu achten, dass jegliche Maschinenteile, vor allem Gurte und Kabel, nicht beschädigt werden!
- Nochmals auf Transportschäden prüfen!
- Falls die Anlage Transportsicherungen besitzt, befinden sich Hinweise dazu an den entsprechenden Teilen. Diese sind zu befolgen, um die Transportsicherungen ordnungsgemäß zu entfernen!

8.2. Montage, Aufstellung und Justage



Aufstell- und Montagearbeiten sind nur von autorisiertem und qualifiziertem Personal durchzuführen.

Als Montagebasis für Bandbunker eignen sich feste Unterlagen, Platten, Profilgestelle, Stative oder ähnliches. An der Unterseite des Bandbunkers befindet sich eine Grundplatte. Mittels 4 Schrauben, M8 bis BB-10 und M10 ab BB-20, kann der Bandbunker am entsprechenden Gestellelement befestigt werden. Es besteht zusätzlich die Möglichkeit, diese Grundplatte in einem Raster von 40mm mehrfach zu versetzen. Bandbunker haben unterschiedliche Anschraubbilder (siehe Kapitel „Technische Parameter“). Geeignete Ständer und Befestigungsplatten (siehe Kapitel „Zubehör“).

Bandbunker müssen zu nachfolgenden Komponenten (Wendelförderer ...) so positioniert werden, dass das Bunkergut sicher und teileschonend übergeben wird. Die Fallhöhe der Teile muss so gering wie möglich gehalten werden. Die Teile sollten mittig in Wendelförderer übergeben und nicht auf Sortierelemente fallen können!

Die Neigung der Teilerutsche kann nach Lösen der Einstellschraube angepasst werden.

Am Auslauf des Bandbunkers befindet sich ein Auslaufvorhang (Vulkollanmatte), welcher verhindert, dass bei großen Füllmengen bereits ohne Lauf des Transportbandes Fördergut auf die Teilerutsche fällt. Sollte jedoch bei größeren Produktteilen ein ungehinderter Teiledurchtritt nicht möglich sein, ist die Vulkollanmatte kundenseitig mit einem geeigneten Werkzeug stufenweise zu kürzen, bis keine Beeinträchtigungen des Teileflusses mehr vorhanden sind.
Für eine optimale Dosierung empfehlen wir den Einsatz des Dosierbleches (siehe Zubehör).

8.3. Elektroinstallation



Der Elektroanschluss darf nur von autorisiertem, qualifiziertem und erfahrenem Personal gemäß VDE und nach den geltenden Vorschriften vorgenommen werden. Alle Motor- bzw. Schaltrelaisanschlüsse sind werksseitig auf Stecker gelegt. Ebenso ist das Gerät bereits geerdet. Auf ausreichenden Zuleitungsquerschnitt ist zu achten. Das Anschlusskabel muss einen ordnungsgemäß angeschlossenen Schutzleiter aufweisen.

Anzustreben ist nicht ein dauernder Lauf des Bandbunkers, sondern eine An-/Abschaltung durch eine Min-/Max-Kontrolle des nachgeschalteten Fördergerätes. Vorzugsweise sollten die Bandbunker mit den Niveausteuerungen BSN der SIM Zuführtechnik betrieben werden.

8.3.1. Anschlussbelegung Bandbunker BB-...-B

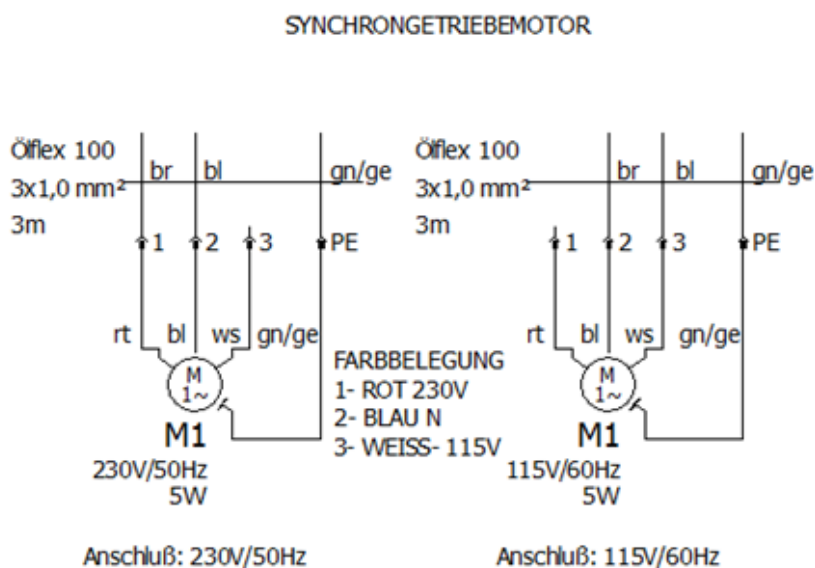


Bild 6: Anschlussbelegung Synchrontriebemotor Baureihe 82.305.5 (Artikel-Nr.: 9637)

Ist die Verdrahtung des Steckers auf 115 V gewählt, darf der Bandbunker ausschließlich mit 115Volt/60Hz Wechselstrom betrieben werden.

Ist die Verdrahtung des Steckers auf 230 V gewählt, darf der Bandbunker ausschließlich mit 230Volt/50Hz Wechselstrom betrieben werden.

Es ist auf die richtige Belegung der Anschlüsse und auf die Anbringung des Schutzleiters zu achten.

Bei Störungen ist der Bandbunker von der Stromversorgung zu trennen.

8.3.2. Anschlussbelegung Bandbunker BB-...-C

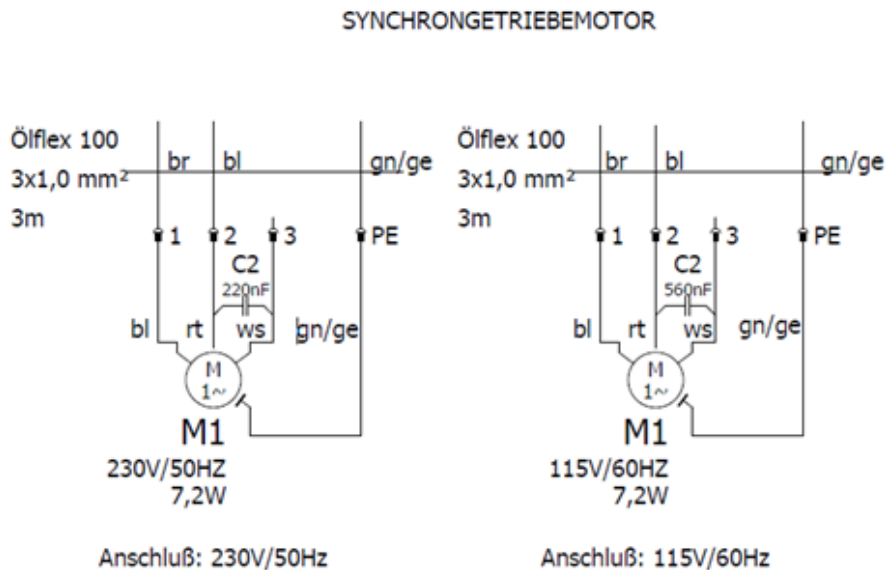


Bild 7: Anschlussbelegung

230V/50Hz Synchrontriebemotor 80.547.0 X0228440 (Artikel-Nr.: 2001735)

115V/60Hz Synchrontriebemotor 80.547.0 X0230023 (Artikel-Nr.: 2001912)

Der Bandbunker darf ausschließlich nur mit der Spannung, die auf dem Typenschild steht (230V oder 115V Wechselspannung) betrieben werden.

Es ist auf die richtige Belegung der Anschlüsse und auf die Anbringung des Schutzleiters zu achten!

Ist eine Änderung der Drehrichtung notwendig, müssen die Adern rot und weiß getauscht werden.

Bei Störungen ist das Gerät von der Stromversorgung zu trennen.

8.3.3. Funktionsbeschreibung, BSN 3/1Ph; BSN-3/3Ph

Die Teile im Wendelförderer werden vom Füllstandssensor ab einer eingestellten Position (minimaler Füllstand) auf Anwesenheit kontrolliert. Anschluss Füllstandssensor an Klemmen 3-5.

Erkennt der Sensor, dass Teile vorhanden sind, liegt an Klemme 4 das entsprechende Signal an (Füllstandserkennung) wird im BSN verzögert um ca. 3-4 s).

Der Bandbunker wird mit entsprechender Verzögerung eingeschaltet und befüllt somit den Wendelförderer.

Wechselt an Klemme 4 das Signal auf einen anderen Pegel, wird der Bandbunker mit entsprechend eingestellter Verzögerung wieder ausgeschaltet.

Mit dem Jumper (JP5) kann der Steuereingang (Sensorausgang) an Klemme 4 negiert werden.

Ist der Jumper (JP5) auf 1+2 gesteckt und liegt am Steuereingang L-Pegel an, schaltet der Ausgang mit entsprechend eingestellter Einschaltverzögerung (1-15 Sekunden) EIN. Mit Wechsel von L nach H am Steuereingang schaltet der Ausgang mit entsprechend eingestellter Ausschaltverzögerung (1-40 Sekunden) wieder AUS.

Ist der Jumper (JP5) auf 2+3 gesteckt und liegt am Steuereingang H-Pegel an, schaltet der Ausgang mit entsprechend eingestellter Einschaltverzögerung (1-15 Sekunden) EIN. Mit Wechsel von H nach L am Steuereingang schaltet der Ausgang mit entsprechend eingestellter Ausschaltverzögerung (1-40 Sekunden) wieder AUS.

Die Ausgänge können mit H-Pegel (+24V) oder L-Pegel (0V) am Freigabeeingang (Klemme 1+2) gesperrt werden.

Ist der Jumper (JP4) auf 1+2 gesteckt und liegt am Steuereingang H-Pegel an, wird der Ausgang gesperrt.

Ist der Jumper (JP4) auf 2+3 gesteckt und liegt am Steuereingang L-Pegel an, wird der Ausgang gesperrt.

Der Bandbunker und die BSN sind mit einer trägen Sicherung von T 3,15A für jeden Ausgang (U, V, W) abgesichert.

8.3.4. Netzanschluss Steuerplatine BSN-3/1Ph

Die Steuerplatine BSN-3/1Ph wird mit einer Spannung von 230V AC oder 115V AC an Klemme L1 und N betrieben.

Bei 1 Phasenbetrieb 230V muss der Jumper 1 gesteckt werden (230V Betriebsspannung Steuerplatine).

Bei 1 Phasenbetrieb 115V muss der Jumper 2+3 gesteckt werden (115V Betriebsspannung Steuerplatine).

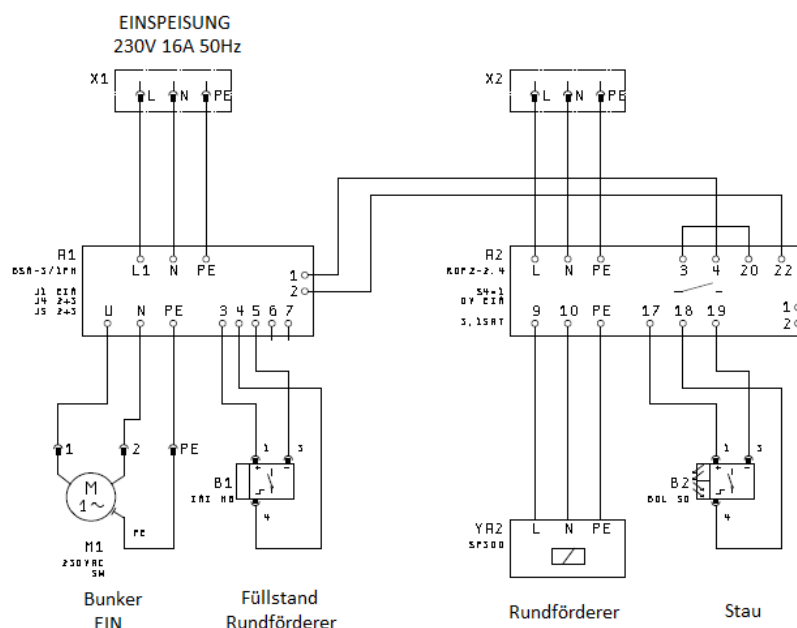


Bild 8: Stromlaufplan BSN-3/1Ph

8.3.5. Netzanschluss Steuerplatine BSN-3/3Ph

Die Steuerplatine BSN-3/3Ph wird mit einer Spannung von 230V AC oder 115V AC an Klemme L1 und N betrieben.

Bei 3 Phasenbetrieb 400V muss der Jumper 1 gesteckt werden (230V Betriebsspannung Steuerplatine).

Bei 3 Phasenbetrieb 200V muss der Jumper 2+3 gesteckt werden (115V Betriebsspannung Steuerplatine).

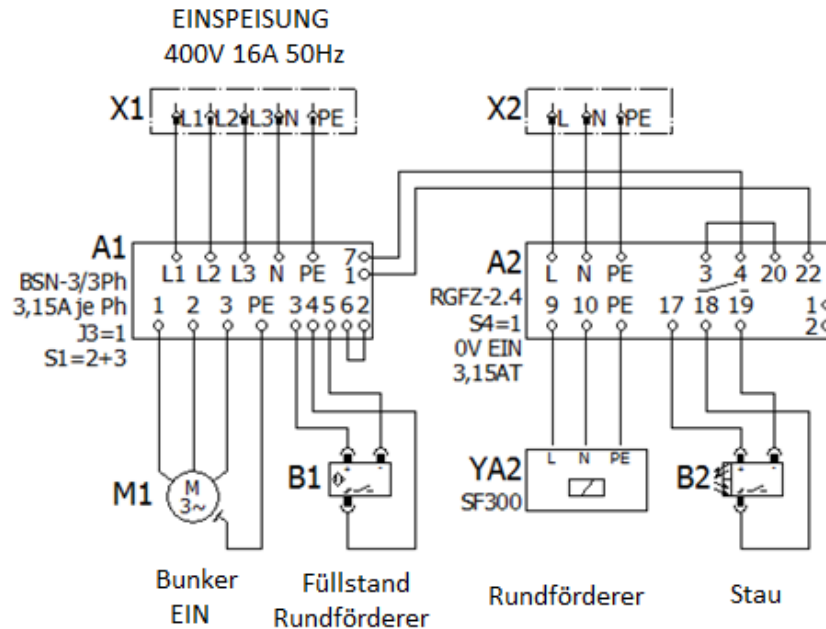
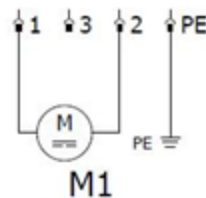


Bild 9: Stromlaufplan BSN-3/3Ph

8.3.6. Anschlussbelegung Bandbunker BB-...-24V

Planetengetriebemotor
PG36BL32246000-3736K



Anschluss: 24VDC

Bild 10: Bandbunker 24VDC / 28W

Der Bandbunker darf ausschließlich mit 24Volt Gleichstrom betrieben werden.

Es ist auf die richtige Belegung der Anschlüsse und auf die Anbringung des Schutzleiters zu achten!

Bei Störungen ist das Gerät von der Stromversorgung zu trennen.

9. Außerbetriebnahme, Entsorgung



Die Bandbunker sind fachgerecht durch spezialisiertes Fachpersonal zu demontieren und zu entsorgen! Die aktuell gültigen gesetzlichen und betrieblichen Bestimmungen sind zu berücksichtigen!

Zuerst ist der Bandbunker bzw. die gesamte Maschine spannungsfrei zu schalten und danach die Versorgungsleitung zu trennen!

Die Entsorgung aller Teile des Bandbunkers hat so zu erfolgen, dass Gesundheits- und Umweltschäden ausgeschlossen sind!

Eingesetzte Materialien bei Bandbunkern und Steuergeräten



Überwiegend eingesetzte Materialien		
Nr.	Material	Einsatzort
1	Stahl	Maschinenbauelemente
2	Aluminium	Maschinenbauelemente
3	Kupfer	Kabel, Motor
4	Verzinktes Stahlblech	Klemmkästen
5	Kunststoff, Gummi, PVC	Verkleidungen, Dichtungen, Gurte, Kabel, Scheiben
6	Zinn	Platinen
7	Polyester	Platinen
Materialien die gesondert entsorgt werden müssen		
Nr.	Material	Einsatzort
1	Elektroschrott	Elektrische Versorgung, Platinen mit elektronischen Bauteilen

10. Zubehör Bandbunker BB (Standard)

10.1. Füllstandskontrolle optisch mit Einweglichtschranke

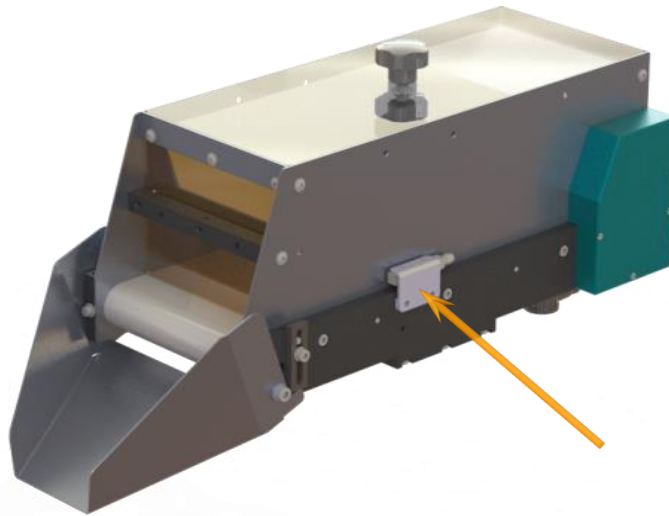


Bild 11: ZFSKB-Einweg (Artikel-Nr.: 1062915)

10.2. Füllstandskontrolle mit Ultraschalltaster

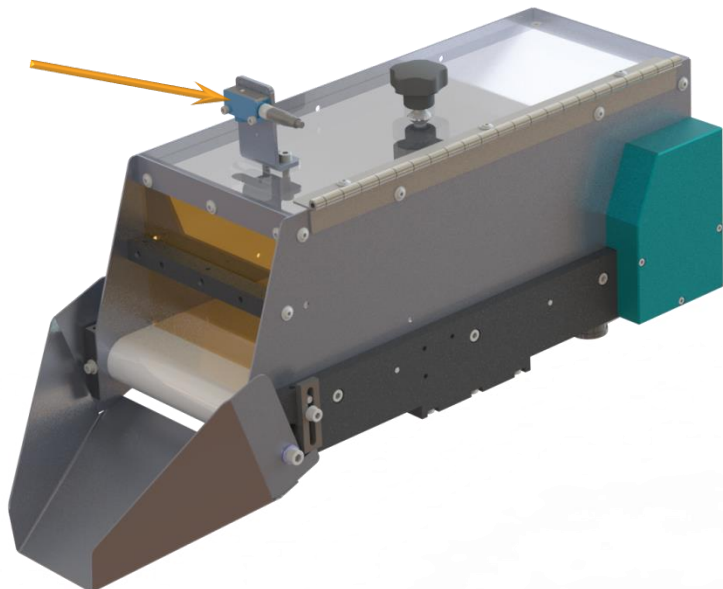


Bild 12: ZFSKB-Ultra (Artikel-Nr.: 1073908)

10.3. Niveausteuering BSN-3/1Ph; BSN-3/3Ph

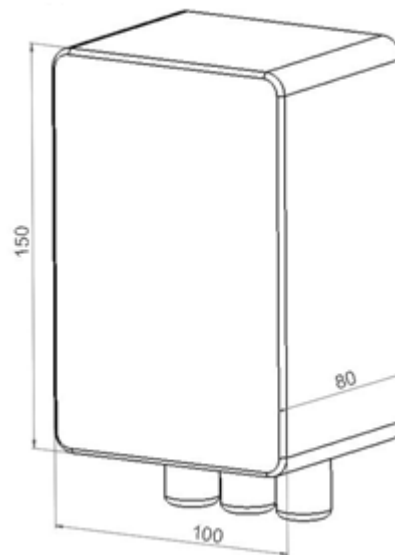


Bild 13: BSN-3/1Ph (Artikel-Nr.: 2001700)
BSN-3/3Ph (Artikel-Nr.: 1290289)

Niveausteuerungen dienen dem Ein- und Ausschalten von Bandbunkern in Abhängigkeit von Füllständen nachfolgender Komponenten. Die Füllstände werden von Sensoren überwacht.

Am Sensorausgang stehen 0V an, wenn Teile vorhanden sind. Der Bandbunker ist ausgeschaltet.

Wird der Füllstand unterschritten, schaltet der Sensor seinen Ausgang auf 24V durch. Der Sensorausgang führt jetzt +24V und schaltet nach ca. 2-3 Sekunden die Phase der Spannungsversorgung für den Bandbunker durch. Der Bandbunker ist eingeschaltet.

Bei der Niveausteuering BSN 3/3Ph kann zusätzlich mithilfe von Jumpern die Spannung gewechselt und Signalspannungen umgekehrt werden.

Technisch Daten		BSN-3/1Ph	BSN-3/3Ph
Netzanschluss	1 Phase 230V AC / 50Hz	x	
	1 Phase 115V AC / 60Hz	x	
	3 Phasen 400V AC / 50Hz		x
	3 Phasen 200V AC / 60Hz		x
	Sicherung für Ausgang	T 3,15A (1x)	T 3,15A (3x)
Sensoranschluss	24V DC	x	x
	Signal umkehrbar	x	x
Freigabeeingang (sperrt den BSN Ausgang)	24V	x	x
	Signal umkehrbar	x	x
Betriebsspannung	24V DC / max. 250mA	x	x

10.4. Dosiereinheit

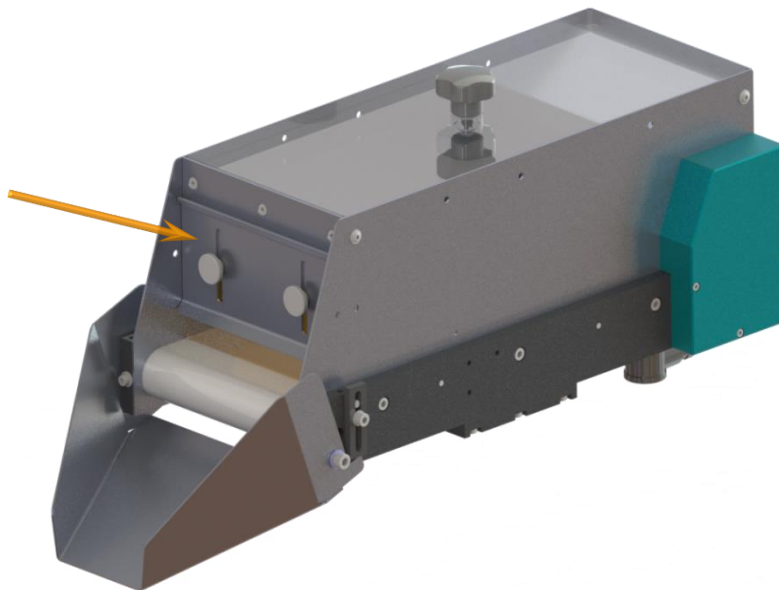


Bild 14: Dosiereinheit ZDB 1L/B (Artikel-Nr.: 1032124)
Dosiereinheit ZDB 2L/B (Artikel-Nr.: 1032125)
Dosiereinheit ZDB 5L/B+C (Artikel-Nr.: 1032126)
Dosiereinheit ZDB 10L/C (Artikel-Nr.: 1032129)
Dosiereinheit ZDB 20L/C (Artikel-Nr.: 1032130)
Dosiereinheit ZDB 30L/C (Artikel-Nr.: 1032131)
Dosiereinheit ZDB 50L/C (Artikel-Nr.: 1032132)

10.5. Klappdeckel

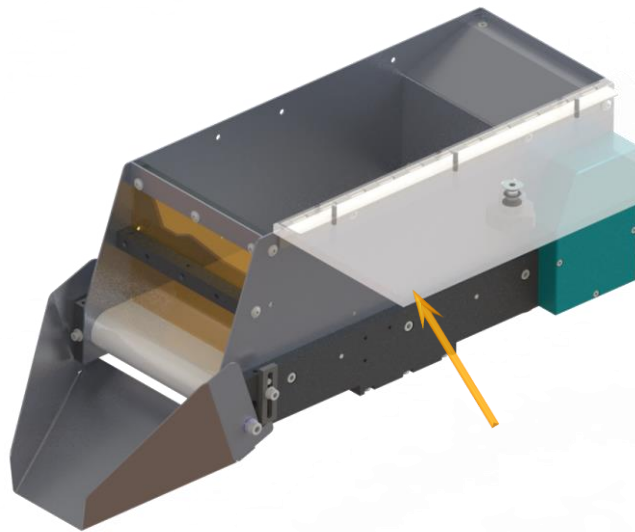


Bild 15: Klappdeckel BB01/02 ZDKR/ZDKL (Artikel-Nr.: 1080620)
 Klappdeckel BB05 ZDKR/ZDKL (Artikel-Nr.: 1062930)
 Klappdeckel BB10 ZDKR/ZDKL (Artikel-Nr.: 1062969)
 Klappdeckel BB20 ZDKR/ZDKL (Artikel-Nr.: 1062983)
 Klappdeckel BB30 ZDKR/ZDKL (Artikel-Nr.: 1062987)
 Klappdeckel BB50 ZDKR/ZDKL (Artikel-Nr.: 1063005)

Die Angabe (ZDKR – Klappdeckel rechts, ZDKL – Klappdeckel links) definiert die Position des Scharnierbandes in Förderrichtung!

10.6. Tischständer

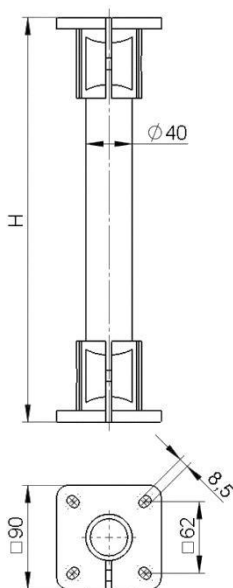


Bild 16: ZTS-40 (Artikel-Nr.: 1032092)
 (BB-01 bis BB-10)

H = Bestellangabe durch Kunden (z.B. 500mm: H = 0500)

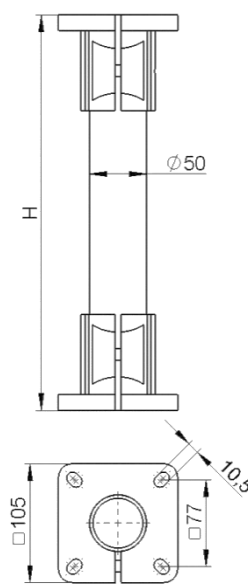


Bild 17: ZTS-50 (Artikel-Nr.: 1032093)
 (BB-20 bis BB-50)

11. Ersatzteile – Verschleißteile

11.1. Bestellhinweise

Bei der Bestellung von Ersatz- und Verschleißteilen bitte immer **Typ** und **Serien-Nr.** angeben.
Siehe Maschinenschild auf der Antriebsverkleidung.

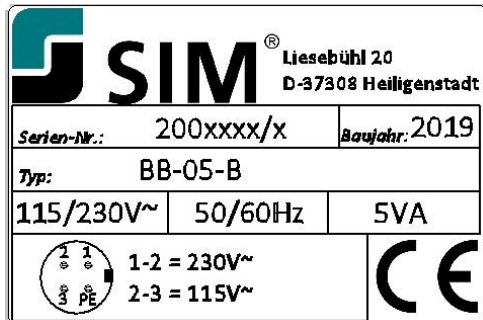


Bild 18: Maschinenschild

11.2. Verschleißteilliste

Artikel-Nr.	Bezeichnung	Anzahl	Bemerkung
10016	Rillenkugellager 6000.2RSR	4	
2001314	Zahnriemen 225-RPP3-09, b=9mm, z=75	1	
9637	Synchrongetriebemotor 823055BJ	1	230V / 115V (BB-...-B)
2001735	Synchrongetriebemotor 80.547.0-X0228440	1	230V / 50Hz (BB-...-C)
2001855	Kondensator 0,22 µF/630 V/5% 2631909	1	230V / 50Hz (BB-...-C)
2001912	Synchrongetriebemotor 80.547.0-X0230023	1	115V / 60Hz (BB-...-C)
2001913	Kondensator 0,56 µF/400 V	1	115V / 60Hz (BB-...-C)
1321222	Planetengetriebemotor PG36BL	1	24V (BB-...-C)
2001315	Gurt BB-02-B (WS) G10	1	Lieferant: SIM bei Bestellung Auftragsnummer angeben
1027107	Gurt BB-02-B (SW) G11	1	
2001316	Gurt BB-05-B/C (WS) G10	1	
1022621	Gurt BB-05-B/C (SW) G11	1	
1013932	Gurt BB-10-C (WS) G10	1	
1027111	Gurt BB-10-C (SW) G11	1	
1013933	Gurt BB-20-C (WS) G10	1	
1027110	Gurt BB-20-C (SW) G11	1	
1013934	Gurt BB-30-C (WS) G10	1	
1027112	Gurt BB-30-C (SW) G11	1	
1012992	Gurt BB-50-C (WS) G10	1	
1022622	Gurt BB-50-C (SW) G11	1	

Um Lieferengpässe zu vermeiden, werde ständig Alternativmotore recherchiert und eingesetzt!

Contents

1.	Safety instructions	35
1.1.	General, symbols and instructions	35
1.2.	Fundamental safety instructions	35
1.3.	Safety instructions for the intended use of the belt bunker	36
1.4.	Owner's duty to care	36
1.5.	Selection and qualification of personnel; general duties	37
1.6.	Safety instructions for particular service situations	37
1.6.1.	Start-up	37
1.6.2.	Normal operation	38
1.6.3.	Maintenance and repair work	38
2.	Device – product description	39
2.1.	Use for intended purpose	39
2.2.	Warning of wrong use	39
2.3.	Functional description	40
2.4.	Construction	40
2.5.	Technical specifications	41
2.5.1.	Overview: Belt bunker BB (Standard)	41
2.5.2.	Technical parameters	43
2.5.3.	Order details – order code	44
2.5.4.	Belts: Properties – approvals	44
3.	Start-up	45
3.1.	Turning on the belt bunker	45
3.2.	Operation while the belt bunker is running	45
3.3.	Turning off the belt bunker	45
4.	Functional description (typical use)	46
5.	Troubleshooting and remedies	47
5.1.	Causes and remedies	47
5.2.	Belt change – belt tension	48
6.	Maintenance and repairs, cleaning	49
7.	Instructions for transportation	50
7.1.	Transportation	50
7.2.	Storage	51
8.	Installation and adjustment	51
8.1.	Taking the belt bunker out of the transport crate / unpacking	51

8.2.	Assembly, installation and setting up	51
8.3.	Electrical installation	52
8.3.1.	Pin configuration of belt bunkers BB-...-B	52
8.3.2.	Pin configuration of belt bunkers BB-...-C	53
8.3.3.	Functional description of BSN 3/1Ph; BSN-3/3Ph	54
8.3.4.	Mains connection of the BSN-3/1Ph control board	54
8.3.5.	Mains connection of the BSN-3/3Ph control board	55
8.3.6.	Pin configuration of belt bunkers BB -...-24V	55
9.	Shutting down, disposal	56
10.	Belt bunker BB accessories (standard)	57
10.1.	Level monitoring, optical with one-way light barrier	57
10.2.	Level monitoring by ultrasonic sensor	57
10.3.	Level control type BSN-3/1Ph; BSN-3/3Ph	58
10.4.	Dosing unit	59
10.5.	Hinged cover	60
10.6.	Table-top stand	60
11.	Spares parts – quickly wearing parts	61
11.1.	Order details	61
11.2.	List of parts subject to quick wear and tear	61

1. Safety instructions

1.1. General, symbols and instructions

The following Operation Instructions contain concrete safety instructions to alert the user to remaining risks when operating the belt bunker.

The following symbols in these operating instructions draw the reader's attention to the safety instructions.



Danger

This symbol indicates danger of severe accident, including death, and other serious health damage. These instructions must be observed under any circumstances.



Danger due to high electric voltage

This symbol indicates danger of severe accident, including death, due to electricity. These instructions must be observed under any circumstances.



Caution: Danger for the machine and the environment

This symbol indicates danger to the machine, material or the environment.

The symbol cannot replace the textual instruction.

Therefore, always read the full text. Knowledge of these operation instructions and the warnings and safety instructions is a fundamental precondition for handling the belt bunker.

1.2. Fundamental safety instructions

The belt bunker has been designed and built to reflect the state of the art, good engineering practice and all applicable regulations of safety and industrial health. Improper use of the belt bunker can cause injury, including death, of the user or other persons or damage to the belt bunker and other assets. These operation instructions contain essential safety instructions for the safe use of the belt bunker.



The operating instructions must always be available for reference at the place where the belt bunker is installed. All operators are obliged to read the operation instructions before starting work at the belt bunker.

In particular, all persons not working regularly at the belt bunker, for example, repair and maintenance personnel, should be familiar with the operation instructions. These operation instructions should be complemented with general and local instructions for accident prevention, the health and safety act, the equipment use ordinance and the environmental protection ordinances and these documents observed.



All safety alerts and instruction labels at the belt bunker should always be in good state and legible. Damaged or illegible labels should be replaced without delay.

1.3. Safety instructions for the intended use of the belt bunker



The belt bunker must only be used in good technical state, for the intended purpose, in compliance with all safety and health instructions and in accordance with the technical documentation, in particular, these operating instructions (chapter Intended uses).

In addition, the general and site-specific regulations (e.g., laws, regulations, guidelines, norms, accident prevention and fire prevention rules, in house-regulations, etc.) must be observed. Any other or additional use of the belt bunker is not intended and is therefore forbidden. Any danger of accident or death or risk of damage to the belt bunker or other assets is not the manufacturer's or supplier's responsibility. The risk in this case is alone on the owner. In addition, the warranty granted by the manufacturer for the belt bunker is voided.



The belt bunker must not be operated:

- in a moist or wet environment
- at temperatures below 5°C or above 45°C
- in a potentially explosive or easily flammable environment

1.4. Owner's duty to care

The owner should ensure that these operation instructions are always legible, complete and on hand at the belt bunker.



The owner is obliged to regularly instruct all persons working at the belt bunker in the fundamental directives on health and safety, accident prevention and environmental protection. The owner should also ensure that these persons are familiar with the operation instructions and in particular with all warnings and safety instructions.



The owner should make sure, in particular, that the belt bunker is operated only in good technical state and, in particular, that all guards and other safety equipment are checked for function regularly, required personal protection equipment is available for and used by all operators, maintenance and repair personnel. These operating instructions should be complemented with general, legal and other obligatory rules for accident prevention.

No foreign objects or materials must remain within the operating space of the belt bunker.

1.5. Selection and qualification of personnel; general duties



Only trained or instructed and reliable personnel should operate the belt bunker. The tasks and duties of persons for transport, commissioning, operation, maintenance, repair, shutting down and disposal should be defined clearly. Make sure that only authorized personnel work at the belt bunker.

Qualified persons are:

- Machine planners and designers having the ability of operating the belt bunker.
- Operators who have read and understood these operating instructions, been trained at the belt bunker and have the necessary skills of operating the belt bunker.
- Commissioning and service personnel trained at the press unit and authorized and able to commission and repair belt bunkers in accordance with the applicable safety standards.

All persons working at the belt bunker should have read these operation instructions and confirm by their signature that they have understood all instructions. Trainee operators should work at the belt bunker under the supervision of an experienced person. The completed and successful instruction should be documented in writing. The mandatory minimum age of all persons must be observed.



Work at the electrical equipment of the belt bunker must only be carried out by a trained electrician or instructed persons under the management and supervision of a trained electrician in accordance with the rules of the trade.
All controls, guards and other safety equipment should only be operated by instructed persons.

Do not wear your hair open, do not wear loose clothes, rings or other pieces of jewelry.
There is risk of injury due to getting caught or pulling.

1.6. Safety instructions for particular service situations

1.6.1. Start-up



The belt bunker shall only be started by qualified personnel observing all safety instructions.

All operators shall have familiarized themselves sufficiently with:

- these operation instructions and the warnings and safety instructions
- all controls of the belt bunker,
- the operation of the belt bunker,
- the immediate environment of the belt bunker,
- measures to be taken in an emergency.

1.6.2. Normal operation



The belt bunker must only be used in good technical state, for the intended purpose, in compliance with all safety and health instructions and in accordance with the technical documentation, in particular, these operating instructions. Any unsafe practice should be avoided.

Make sure before turning on / starting the belt bunker that no persons at or near the press can be injured by the belt bunker.

All objects and materials not required for the operation of the belt bunker should be removed from the working area of the belt bunker.

If any guard or safety device of the belt bunker is changed or the belt bunker does not work normally turn it off without delay, secure it and inform the responsible supervisor. Other than normal operation (e.g., higher power consumption, temperatures or vibrations, unusual noise or smell) indicates that the belt bunker is not working normally.

If in doubt, stop the belt bunker without delay.

1.6.3. Maintenance and repair work

To avoid failure in production, it is necessary to have the prescribed maintenance and repair work carried out by authorized personnel at the defined intervals.



For work in connection with maintenance, repair or work preparation, all applicable instructions and accident prevention instructions should be observed. Moving machine parts can cause injury.

The operators must be informed before any maintenance or repair is carried out at the belt bunker. It may be necessary to fence off a wide area around the belt bunker.

If the belt bunker is turned off, secure it against accidental or unauthorized starting. Secure all controls accordingly.



If the belt bunker must be opened for maintenance or repair, the power supply to the machine should be disconnected. It should be ensured that the power supply to the belt bunker which is not necessary for maintenance or repair cannot be restored.

When a large belt bunker component is dismantled, suitable lifting tools should be used to which the bunker or component can be attached securely. Use only lifting devices in good technical state and suitable for the weight to be lifted. Stay out from and do not work under suspended loads. Only experienced personnel should be allowed to attach loads to lifting devices and guide crane drivers. The guide must be in sight of the operator or have voice communication with him.

Only original parts should be used because only these parts comply with all technical requirements made by the manufacturer.

Unauthorized changes to the belt bunker void the safety concept, the EC declaration of conformity EC declaration of incorporation of the belt bunker.

Use only lint free cloth and no aggressive cleaner for cleaning the belt bunker.

2. Device – product description

2.1. Use for intended purpose

The only purpose of the belt bunker, provide in orderly fashion, volumes of small items for a downstream feeder/machine.

The belt bunker has been designed to function correctly and safely only in combination with the respective production feeder / machine.

Any other or different use is forbidden. The technical documentation, in particular, the operation instructions and the safety instructions, should be observed.

In addition, the general and site-specific regulations, e.g., laws, regulations, guidelines, DIN or other national norms, accident prevention regulations, fire prevention regulations, operation instructions, etc.) apply.

If the operation instructions of the belt bunker are ignored, all warranty claims are forfeited.

Damage caused due to failure to observe the above instructions will not be accepted by the manufacturer.

The owner of the belt bunker alone is responsible for any such damage.

2.2. Warning of wrong use

Wrong or foreign parts can be filled in the bunker by accident.

If wrong parts have been filled, stop the belt bunker and remove all wrong or foreign parts manually from it.

2.3. Functional description

The core of the belt bunker is a transport belt on which parts move onto a sloped chute. The transport belt is powered by a motor-transmission unit. To obtain a defined filling volume, a bunker bin is installed on the transport belt.

2.4. Construction

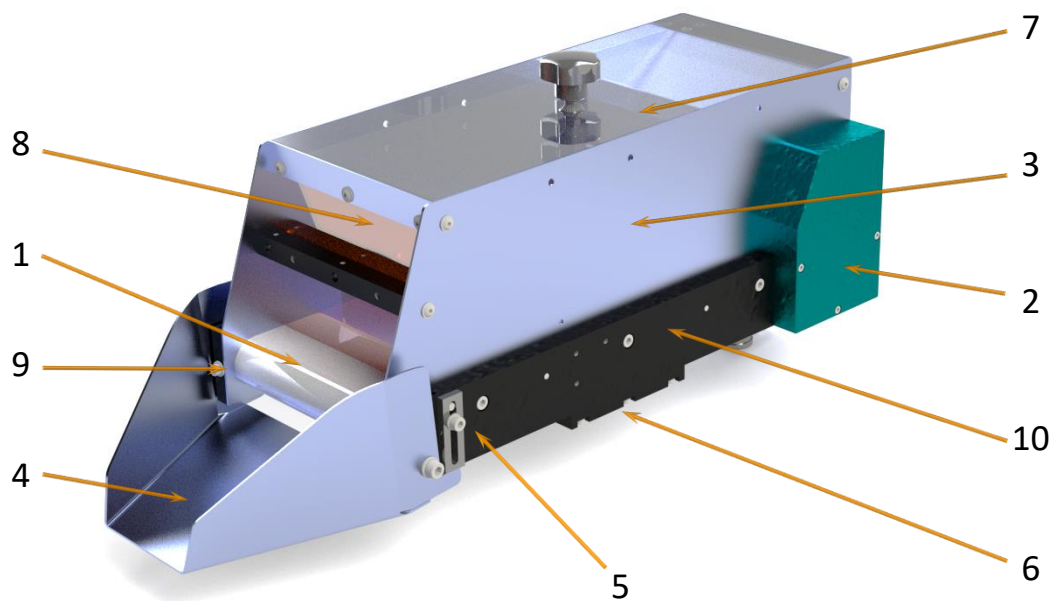


Figure 1: Construction of the belt bunker BB

1. Belt
2. Drive unit
3. Bunker bin
4. Chute
5. Chute setting screw
6. Mounting plate
7. Cover
8. Outlet curtain
9. Belt tension setting screw
10. Slide plate

Bunker bin, chute: Stainless steel

Belt: white FDA-approved
 black not FDA-approved

Drives:	AC gear motor	230V	50Hz	7.2VA	(BB-xx-C)
	AC gear motor	115V	60Hz	7.2VA	(BB-xx-C)
	AC gear motor	230V/115V	50Hz/60Hz	5VA	(BB-xx-B)
	AC gear motor	24V		10VA	(BB-xx-C)

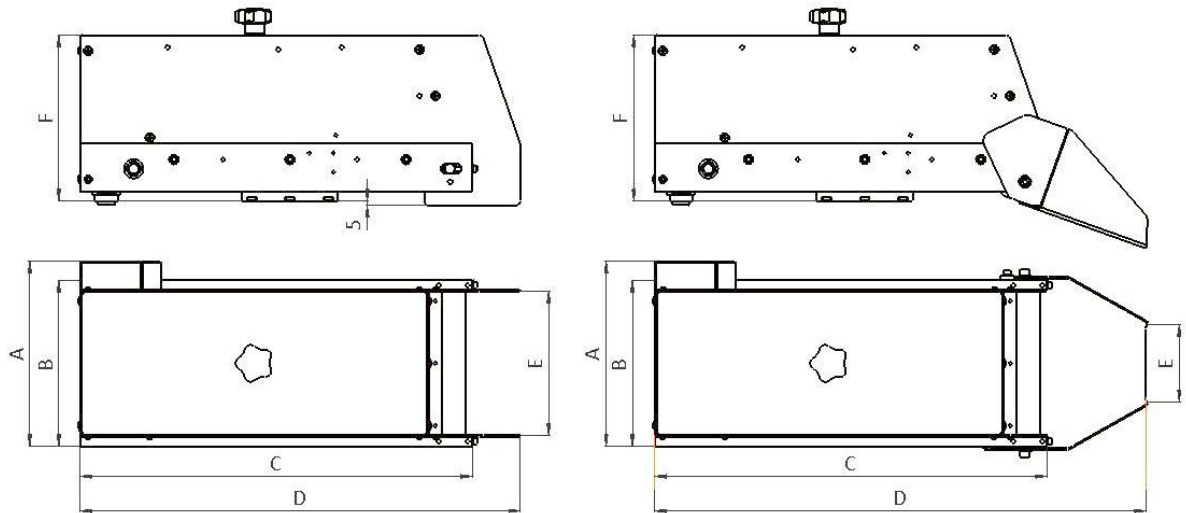
2.5. Technical specifications

2.5.1. Overview: Belt bunker BB (Standard)

	item number	Designation	Drawing No.	Drives	Belt
Belt bunker BB01	1311303	BB01B230WS	2-00628-2100	230V	white
	1311305	BB01B230SW	2-00628-2200		black
	1311306	BB01B115WS	2-00628-2300	115V	white
	1311309	BB01B115SW	2-00628-2400		black
	1310120	BB01C24WS	2-00628-2500	24V	white
	1310121	BB01C24SW	2-00628-2600		black
	1332117	BB01VB230WS	2-00628-3100	230V	white
	1332154	BB01VB230SW	2-00628-3200		black
	1332156	BB01VB115WS	2-00628-3300	115V	white
	1332162	BB01VB115SW	2-00628-3400		black
	1332164	BB01VC24WS	2-00628-3500	24V	white
	1332165	BB01VC24SW	2-00628-3600		black
Belt bunker BB02	1311312	BB02B230WS	2-00629-2100	230V	white
	1311314	BB02B230SW	2-00629-2200		black
	1311316	BB02B115WS	2-00629-2300	115V	white
	1311320	BB02B115SW	2-00629-2400		black
	1310123	BB02C24WS	2-00629-2500	24V	white
	1310124	BB02C24SW	2-00629-2600		black
	1332182	BB02VB230WS	2-00629-3100	230V	white
	1332183	BB02VB230SW	2-00629-3200		black
	1332188	BB02VB115WS	2-00629-3300	115V	white
	1332191	BB02VB115SW	2-00629-3400		black
	1332193	BB02VC24WS	2-00629-3500	24V	white
	1332194	BB02VC24SW	2-00629-3600		black
Belt bunker BB05	1311321	BB05B230WS	2-00630-2100	230V	white
	1311322	BB05B230SW	2-00630-2200		black
	1311323	BB05B115WS	2-00630-2300	115V	white
	1311324	BB05B115SW	2-00630-2400		black

	item number	Designation	Drawing No.	Drives	Belt
Belt bunker BB05	1311325	BB05C230WS	2-00631-2100	230V	white
	1311326	BB05C230SW	2-00631-2200		black
	1311327	BB05C115WS	2-00631-2300	115V	white
	1311328	BB05C115SW	2-00631-2400		black
	1311329	BB05C24WS	2-00631-2500	24V	white
	1311330	BB05C24SW	2-00631-2600		black
	1332195	BB05VC230WS	2-00631-3100	230V	white
	1332197	BB05VC230SW	2-00631-3200		black
	1332198	BB05VC115WS	2-00631-3300	115V	white
	1332199	BB05VC115SW	2-00631-3400		black
	1332202	BB05VC24WS	2-00631-3500	24V	white
	1332146	BB05VC24SW	2-00631-3600		black
Belt bunker BB10	1311333	BB10C230WS	2-00632-2100	230V	white
	1311336	BB10C230SW	2-00632-2200		black
	1311337	BB10C115WS	2-00632-2300	115V	white
	1311338	BB10C115SW	2-00632-2400		black
	1311339	BB10C24SW	2-00632-2500	24V	white
	1311340	BB10C24SW	2-00632-2600		black
	1332209	BB10VC230WS	2-00632-3100	230V	white
	1332211	BB10VC230SW	2-00632-3200		black
	1332214	BB10VC115WS	2-00632-3300	115V	white
	1332216	BB10VC115SW	2-00632-3400		black
	1332219	BB10VC24WS	2-00632-3500	24V	white
	1332221	BB10VC24SW	2-00632-3600		black
Belt bunker BB20	1311341	BB20C230WS	2-00633-2100	230V	white
	1311342	BB20C230SW	2-00633-2200		black
	1311343	BB20C115WS	2-00633-2300	115V	white
	1311344	BB20C115SW	2-00633-2400		black
	1310102	BB20C24WS	2-00633-2500	24V	white
	1310103	BB20C24SW	2-00633-2600		black
Belt bunker BB30	1311345	BB30C230WS	2-00634-2100	230V	white
	1311349	BB30C230SW	2-00634-2200		black
	1311356	BB30C115WS	2-00634-2300	115V	white
	1311357	BB30C115SW	2-00634-2400		black
	1310108	BB30C24WS	2-00634-2500	24V	white
	1310109	BB30C24SW	2-00634-2600		black
Belt bunker BB50	1311358	BB50C230WS	2-00635-2100	230V	white
	1311359	BB50C230SW	2-00635-2200		black
	1311360	BB50C115WS	2-00635-2300	115V	white
	1311363	BB50C115SW	2-00635-2400		black
	1310112	BB50C24WS	2-00635-2500	24V	white
	1310115	BB50C24SW	2-00635-2600		black

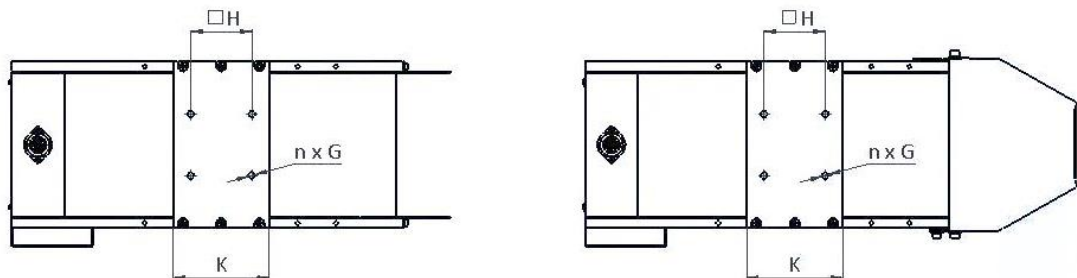
2.5.2. Technical parameters



BBxxV

BBxxB/C

Figure 2: Dimensions of the belt bunker



BBxxV

BBxxB/C

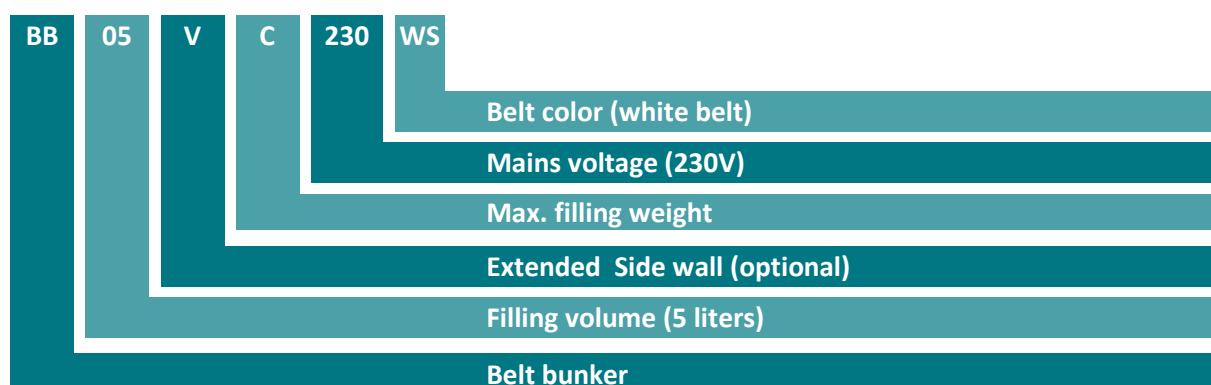
Figure 3: Dimensions of the belt bunker BB

Belt bunker	A [mm]	B [mm]	C [mm]	D [mm]	E [mm]	F [mm]	K [mm]	H [mm]	n x G	Weight [kg]			
BB01B	143	123	291,5	408	80	141,5	100	64	4 x M8	6			
BB01C				326,5	100								
BB01V				413	80	181,5							
BB02B				326,5	100								
BB02C				413	80								
BB02V	193	173	409,5	526	80	173	100	64	4 x M8	10			
BB05B				459,5	150								
BB05C				459,5	150								
BB10C	243	223	447	628,7	80	215				110	74	4 x M10	13
BB10V				517	200								
BB20C	343	323	564,5	746	80	308	110	74	4 x M10				17
BB30C				747,7	180								
BB50C				714,5	897,7	180							350

Belt bunker	Filling volume [Liters]	Filling weight [kg]	Belt speed [m/min]	Max. power consumption [VA] 230V / 50Hz	Max. power consumption [VA] 115V / 60Hz	Max. power consumption [VA] 24V	Belt: white FDA-approved	Belt: black not FDA-approved
BB01B	1	5	0,1	5	5		G10	G11
BB01C	1	5	0,1			28	G10	G11
BB02B	2	5	0,1	5	5		G10	G11
BB02C	2	5	0,1			28	G10	G11
BB05B	4,6	5	0,1	5	5		G10	G11
BB05C	4,6	35	0,1	7,2	7,2		G10	G11
BB10C	10	35	0,1	7,2	7,2		G10	G11
BB10C	10	35	0,1			28	G10	G11
BB20C	20	35	0,1	7,2	7,2		G10	G11
BB20C	20	35	0,1			28	G10	G11
BB30C	30	35	0,1	7,2	7,2		G10	G11
BB30C	30	35	0,1			28	G10	G11
BB50C	50	35	0,1	7,2	7,2		G10	G11
BB50C	50	35	0,1			28	G10	G11

Special belt speeds and special belts on request (0,6m / min possible with C version 230V / 50Hz).

2.5.3. Order details – order code



2.5.4. Belts: Properties – approvals

	WS - white belt [G10]	SW – black belt [G11]
permanently antistatic	yes	yes
flame retarding	no particular properties against flammability	UL94HB(USA) classified, HB = horiz. combustion
Food grade FDA	yes	no
Food grade USDA	conforming	non-conforming
Food grade EU	yes	no
Other approvals	none	none

3. Start-up

3.1. Turning on the belt bunker



The belt bunker should only be started by qualified personnel observing all safety instructions. Every time before the belt bunker is turned on, make a visual inspection of all electrical and interfaces to other machine components. Make sure that no foreign material or wrong parts enter the belt bunker.

Normally the belt bunker is incorporated in a machine: therefore, power is supplied centrally by the main control.

3.2. Operation while the belt bunker is running

The belt bunker is part of a fully automatic machine, therefore when the machine is running the operator should watch all controls and indicators. The operator should also ensure that the required minimum filling level is always maintained.

3.3. Turning off the belt bunker

As a rule, the belt bunker is turned off by the main control of the machine. Turning off stops all energy supply to the machine.

Emergency stop



The belt bunker does not have a separate emergency stop button. If the belt bunker is incorporated in a machine control, it will be separated from the power supply when the machine is emergency stopped.

4. Functional description (typical use)

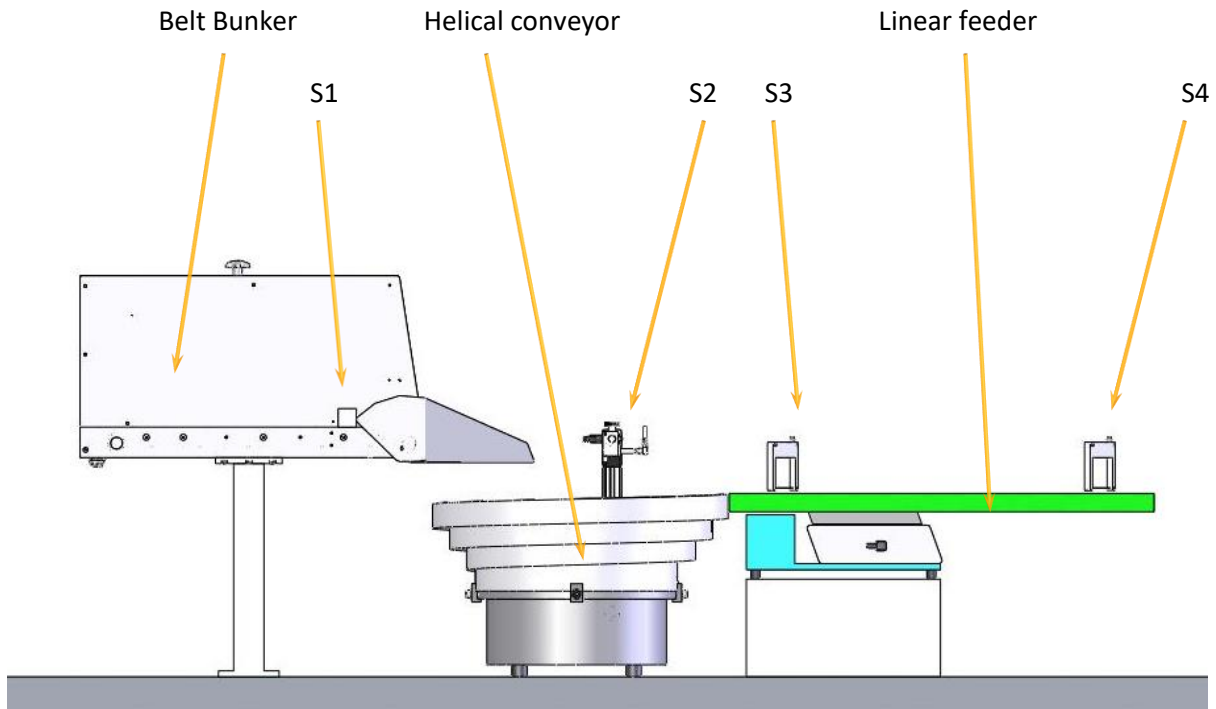


Figure 4: Feeder with belt bunker, helical conveyor and linear feeder

Sensors		Description
S1	Level in bunker	requests the operator to replenish the bunker stock
S2	Level in helical conveyor	actuates the bunker so that the helical conveyor stock is replenished
S3	Maximum build-back sensor	stops the helical conveyor to conserve the parts
S4	Minimum build-back sensor	starts the helical conveyor to fill the linear feeder

The belt bunker must not be turned on unless the helical conveyor is also running.
 The helical conveyor must not be turned on unless the linear feeder is also running.
 The helical conveyor is turned on after a certain time T_{Nmin} if the level is below the minimum build-back sensor and is turned off after a certain time T_{Nmax} when a signal is received by the maximum build-back sensor.

5. Troubleshooting and remedies



For troubleshooting and remedial action at the belt bunker ensure that the safety instructions (chapter 1) are observed.

5.1. Causes and remedies

Poor or no feeding in the belt bunker can have several causes:

Cause	Remedy
Wrong setting or defect of the level control (level monitoring) of the following components	Adjust the setting or replace the level control (level monitoring)
Belt bunker is empty but no low level signal was sent	Inspect the bunker level control, replace, if necessary
Parts jammed in the bunker	Check where the parts are jammed, remove the jam, <ul style="list-style-type: none"> ➤ Use triangular strips, ➤ Use ZFSKB-Ultra (no side boreholes) ➤ Increase the size of the opening in the dosing plate
Poor belt tension or belt defective	Tension or replace belt
Belt chafes at the lateral guide	Ensure that the belt tension is uniform left and right
Motor defective	Motor should be inspected by electrician, replace, if necessary
Broken cable or loose plug	Power supply should be checked by electrician

In case of a major defect (defective motor, broken belt) we recommend to contact SIM Zuführtechnik to obtain required parts quickly or obtain help.

5.2. Belt change – belt tension

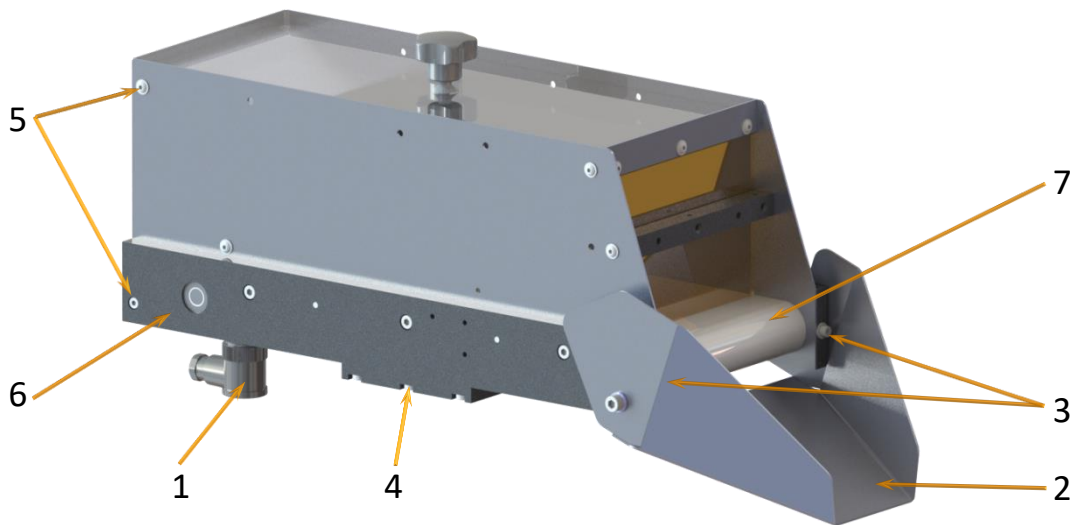


Figure 5: Belt change – belt bunker BB

1. Disconnect the power supply (pull the plug)
2. Remove the part chute
3. Setting screws – slacken the belt tension
4. Remove 3 screws at the mounting plate
5. Remove all screws on this side of the bunker
6. Take out the bunker mounting plate together with the bunker side plate at the side
7. Take out the belt
8. Install new belt
9. Assembly in reverse order of removal

The belt tension should be adjusted so that the belt does not slip when the part bin is full (do not exceed the maximum load of the belt bunker).

The belt tension is adjusted by turning the two Allen hex head screws at the front end.

Turning the screws clockwise increases the belt tension.

At the same time, this setting improves the center run of the belt.

The belt should run straight between the side guide plates.

If the belt is off center and running in direct contact with a side plate, the belt run needs correction as otherwise the belt will wear quickly.

Tighten the Allen screw at the side at which the belt touches the guide or slacken the Allen screw on the opposite side; mind the correct belt tension.

6. Maintenance and repairs, cleaning



Observe all safety instructions for the belt bunker, in particular, those for maintenance and repairs. Repair work must only be carried out by authorized technical personnel. This applies, in particular, to work at electrical equipment.

The tension and run of the belt drive and turn rollers are set in the factory. Check the belt for correct tension and center run and tension after a break-in period of about 2 weeks and adjust if necessary. Then check after about every 4 weeks.

Use lint free cotton cloth or tissue paper for cleaning the belt bunker. If chemical cleaners are used, all manufacturer instructions for safety and health should be observed.

Parts of high-alloy steel / stainless steel (X5CrNi18.10):

This material consists of steel with 18% chromium and 10% nickel. It is corrosion-resistant and acid-resistant. The corrosion resistance of chrome-nickel steel is reduced by acids and halogenated compounds (chlorides, bromides, iodides).



- Do not use chlorine solution for cleaning.
- Avoid external rust (e.g. iron powder)

Stainless steel can be cleaned with all domestic and industrial cleaners (without additions, such as chlorides, bromides or iodides and no abrasive material) and water or soapsuds.

Chute with metaline lining:

Metaline is polyurethane, it is highly wear-resistant, permanently elastic and food-safe and it also protects the surface from corrosion. Its main purpose is to reduce noise.

Chemical resistance:

- | | |
|----------------------------|-----------|
| ➤ Phosphoric acid (85%) | very good |
| ➤ Hydrochloric acid (10%) | good |
| ➤ Sulfuric acid (10%) | good |
| ➤ Ozone | very good |
| ➤ Carburetor fuel/kerosene | good |
| ➤ Aliphatic hydrocarbons | very good |

Surfaces lined with metaline can be cleaned with warm water and soapsuds. All water-soluble commercial domestic and industrial cleaners can also be used.

Cleaner containing alcohol should not be used due to the associated danger and the possibility that the sliding properties of the material can be impaired.

Surfaces of steel or aluminium:

All surfaces of aluminium and treated steel surfaces can be cleaned with commercial domestic or industrial cleaner (without additions, such as chlorides, bromides or iodides).

Polyethylene 1000 green/black/natural:

Polyethylene_1000 is a low-density polyethylene. It is wear-resistant, of food grade and reduces noise, has very good sliding properties, requires nearly no maintenance and is antistatic (only Polyethylene_1000 black).

Polyethylene_1000 has good resistance to chemicals, i.e., no surface protection is required. Polyethylene 1000 can be cleaned with warm water and soapsuds. Stubborn dirt can be removed with domestic or industrial cleaner.

Sensors:

Sensors should be cleaned with great care. Remove dirt and dust from sensors carefully with a dry cotton cloth or tissue paper.

7. Instructions for transportation



For transportation, make sure that the safety instructions and the **Transport checklist** is observed.

7.1. Transportation

Apply securing devices to all freely moving components before transporting the belt bunker.

Also make sure that all pipes and hoses are secured.

Lift and move the belt bunker only at the side plates or the mounting plate. Move the belt bunker in such a way that it cannot be displaced.

Make sure that the belt bunker is not damaged during transportation.

Maintain sufficient distance to other equipment (e.g., walls, other transport items).



Ensure that all securing devices are adequate for the load which they are to carry. Make sure that when unit is moved, the supply lines and machine parts are not damaged.

Transport check list:

- All supply and drain lines should be disconnected
- Use pallets/cases of sufficient size
- Projecting parts are protected by bubble film
- No part of the belt bunker projects beyond the pallet outline
- The belt bunker is protected from moisture by plastic film
- Warnings have been attached to packaging/film
- Documentation is packed with the equipment

7.2. Storage

Before storing or transporting the belt bunker to the place of destination or it in storage, apply suitable corrosion inhibitor to all bare parts of the machine which are not made of stainless steel nor have a corrosion protection coat. Protect the belt bunker from moisture. Ensure a safe stand of the belt bunker.

Disconnect all supplies to prevent unauthorized use.

8. Installation and adjustment

8.1. Taking the belt bunker out of the transport crate / unpacking

Inspect the belt bunker for transport damage when it arrives. Inform the supplier of any damage in transit without delay to secure possible claims on the forwarder or insurer.

Unpack the belt bunker with utmost care.

Checklist for receiving the belt bunker:

- Inspect the equipment for visible transport damage before removing the packaging. Notify SIM-Zuführtechnik of all damage without delay.
- When unpacking goods (especially with the help of sharp-edged tools), make sure not to damage parts of the machine, notably hoses or cables.
- Make another check for transport damage.
- If transport securing devices have been fitted, this is noted on the equipment and instructions given. Observe the instructions and remove the securing devices as prescribed.

8.2. Assembly, installation and setting up



The belt bunker should be installed and set up by authorized and qualified personnel. The movement of the belt should not be obstructed by the installation of the bunker

The belt bunker can be set up on a firm base, plate, profile frame, stand, etc. A base plate is provided on the underside of the belt bunker. The belt bunker can be fastened to the base by 4 bolts (M8 up to BB-10 and M10 from BB 20). Besides, the base plate has several grid size 40 mm offset options.

Belt bunkers have different mounting patterns (see chapter "Technical parameters").

Suitable stands and mounting plates (see chapter "Accessories").

Belt bunkers should be set up to align with other components (helical conveyor, etc.) in such a way that the parts in the bunker are transferred safely and carefully. The parts should drop from a height as low as possible. The parts should be transferred centrally to the helical conveyor and should not drop onto sorters from a height.

The slope of the chute can be adjusted after slackening the setting screw.

Installed at the outlet of the belt bunker is an outlet curtain (vulkollan mat) which prevents that parts can drop onto the chute when the bunker is overfull.

If large parts are handled that cannot pass readily, the customer can shorten the vulkollan mat as required using a suitable tool.

For optimum dosing, we recommend a dosing baffle (accessory item).

8.3. Electrical installation



The electrical connection must be made by trained personnel in accordance with VDE and other applicable provisions. All motor and switching relays are terminated on plugs in the factory. The unit is grounded. The feeder cable should be of sufficient size. The connecting cable must have a properly connected protective conductor.

The target is to avoid constant running of the belt; the belt bunker should start/stop according to the high/low control of the transporting device on which the belt bunker is set up. Preferably belt bunkers with level control types BSN of SIM Zuführtechnik should be used

8.3.1. Pin configuration of belt bunkers BB-...-B

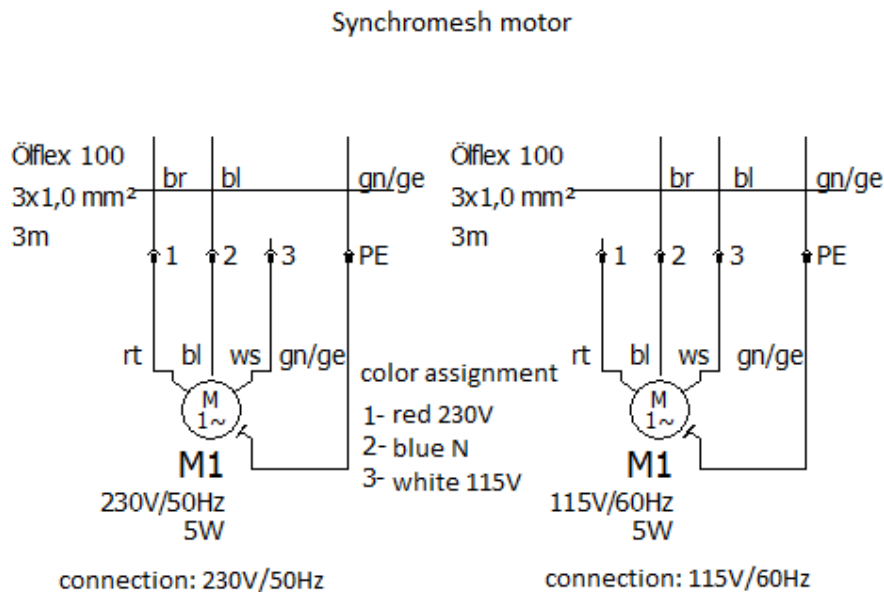


Figure 6: Pin configuration of synchronous gear motor 82.305.5 (article No.: 9637)

If the plug is wired for 115 V, the belt bunker must only be powered by 115Volt/60Hz alternating current. If the plug is wired for 230 V, the belt bunker must only be powered by 230Volt/50Hz alternating current. The correct pin configuration and the protective conductor are important and must be observed. **If a fault develops, the belt bunker must be disconnected from the power supply.**

8.3.2. Pin configuration of belt bunkers BB-...-C

Synchromesh motor

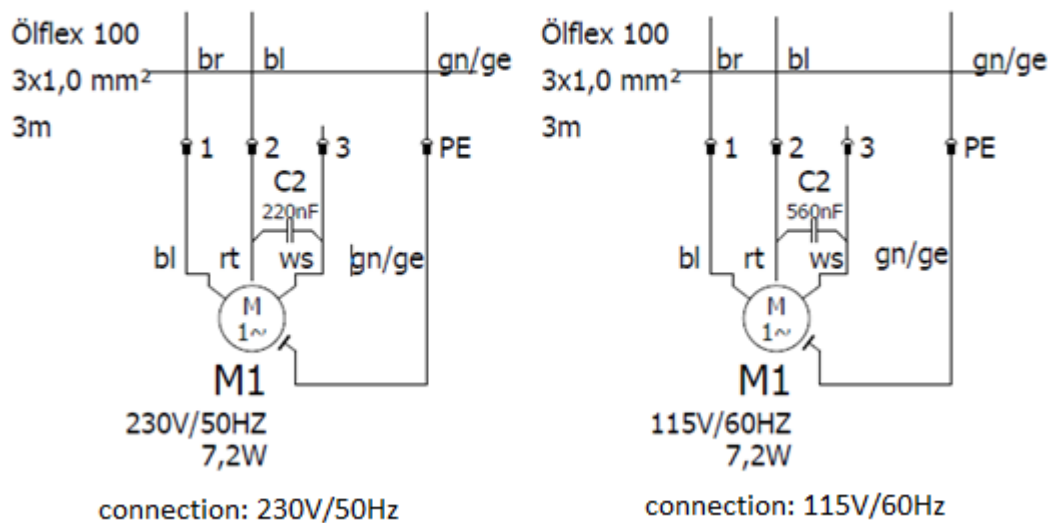


Fig. 7: Pin configuration
 230V/50Hz synchronous gear motor 80.547.0 X0228440 (article No.: 2001735)
 115V/60Hz synchronous gear motor 80.547.0 X0230023 (article No.: 2001912)

The belt bunker must not be operated on any other voltage than the voltage on the nameplate (230V or 115V alternating current). The correct pin configuration and the protective conductor are important and must be observed. If it is necessary to change the direction of rotation, the wires must be replaced red and white. **If a fault develops, the belt bunker must be disconnected from the power supply.**

8.3.3. Functional description of BSN 3/1Ph; BSN-3/3Ph

The presence of parts in the helical conveyor is controlled by the level sensor from a preset level (minimum) level. Level sensor connection at pins 3-5.

If the sensor identifies the presence of parts, the corresponding signal is supplied to pin 4 (the level identification is delayed by 3-4 seconds in the BSN).

The belt bunker is turned on with the same delay and fills the helical conveyor with parts.

If the voltage at pin 4 changes the level, the belt bunker turns off with the set delay.

Jumper (JP5) can bypass the control input (sensor output) at pin 4.

If the jumper (JP5) is set at 1+2 and a low level is present at the control input, the output turns ON after the set delay (1-15 seconds). If the signal at the control input changes from L to H, the output turns OFF after the set delay (1-40 seconds).

If the jumper (JP5) is set at 2+3 and a high level is present at the control input, the output turns ON after the set delay (1-15 seconds). If the signal at the control input changes from H to L, the output turns OFF after the set delay (1-40 seconds).

The outputs with H level (+24V) or L level (0V) at the release input (pins 1+2) can be blocked.

If the jumper (JP4) is set at 1+2 and a high level is present at the control input, the output is blocked.

If the jumper (JP4) is set at 2+3 and a low level is present at the control input, the output is blocked.

The belt bunker and the BSN are fused by slow fuse of T 3.15A for each output (U, V, W)

8.3.4. Mains connection of the BSN-3/1Ph control board

The BSN-3/1Ph control board operates on 230V AC or 115V AC at terminals L1 and N.

When operating on 1-phase 230V, jumper 1 must be set (control board 230V operating voltage).

When operating on 1-phase 115V, jumper 2+3 must be set (control board 115V operating voltage).

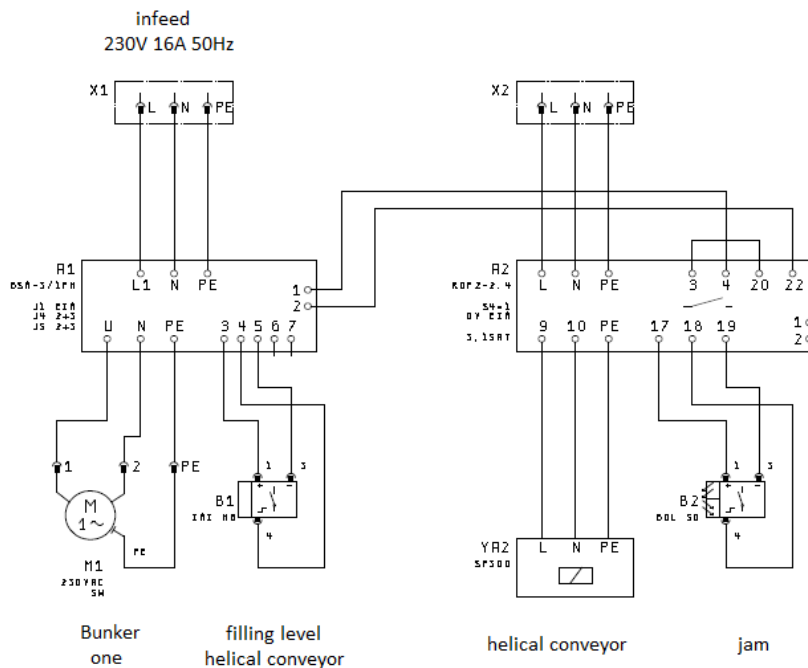


Figure 8: BSN-3/1Ph circuit diagram

8.3.5. Mains connection of the BSN-3/3Ph control board

The BSN-3/3Ph control board operates on 230V AC or 115V AC at terminals L1 and N.
 When operating on 3-phase 400V, jumper 1 must be set (control board 230V operating voltage).
 When operating on 3-phase 200V, jumper 2+3 must be set (control board 115V operating voltage).

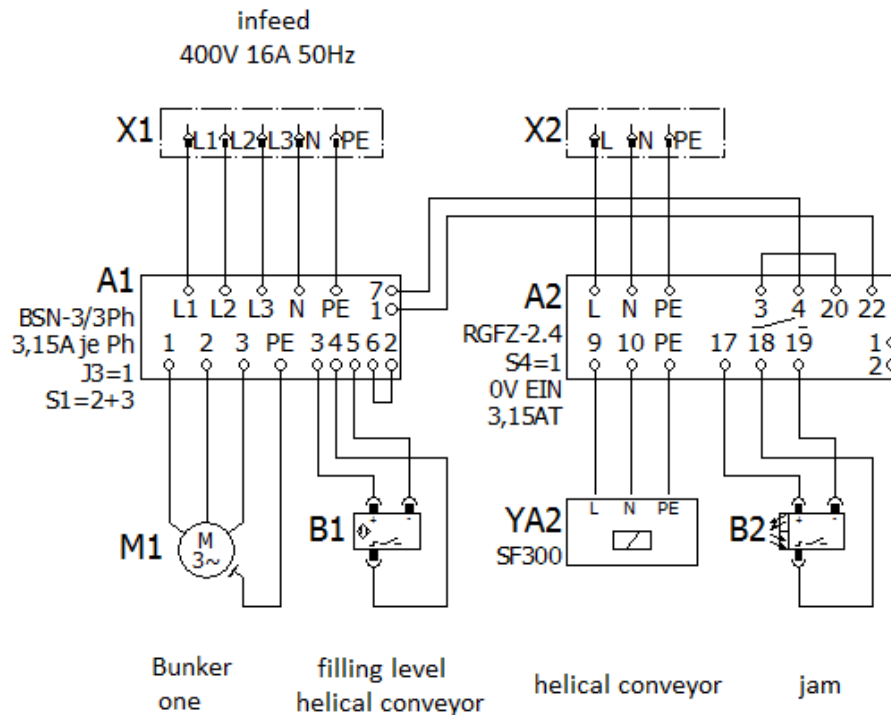
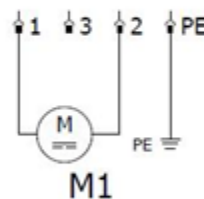


Figure 9: BSN-3/3Ph circuit diagram

8.3.6 Pin configuration of belt bunkers BB -...-24V

planetary gear motor
 PG36BL32246000-3736K



connection: 24VDC

Figure 10: special case belt bunker 24VDC / 28W

The belt bunker must only be powered by 24Volt continuous current.
 The correct pin configuration and the protective conductor are important and must be observed.
If a fault develops, the belt bunker must be disconnected from the power supply.

9. Shutting down, disposal



Make sure that the belt bunker is dismantled and disposed of properly and in accordance with prescriptions. All applicable legal and company provisions and regulations must be observed. At first, electrically isolate the belt bunker and all components of the machine and then disconnect all supplies. Dispose of all parts of the belt bunker in such a way that health and ecological hazards are avoided.

List of materials for belt bunkers and control units



Main materials		
No.	Material	Location
1	Steel	Machine construction parts
2	Aluminium	Machine construction parts
3	Copper	Cables, motor
4	Galvanized sheet	Terminal boxes
5	Plastic, rubber, PVC	Trim panels, seals, belts, cables, disks
6	Tin	Circuit boards
7	Polyester	Circuit boards
Materials requiring separate disposal		
No.	Material	Location
1	Electronic scrap	Electrical supply Circuit boards of electronic assemblies

10. Belt bunker BB accessories (standard)

10.1. Level monitoring, optical with one-way light barrier

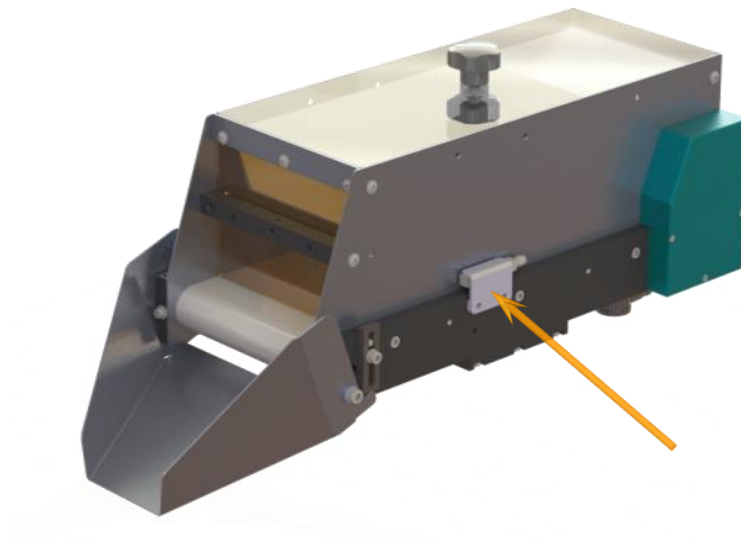


Figure 11: ZFSKB one-way (article No.: 1062915)

10.2. Level monitoring by ultrasonic sensor

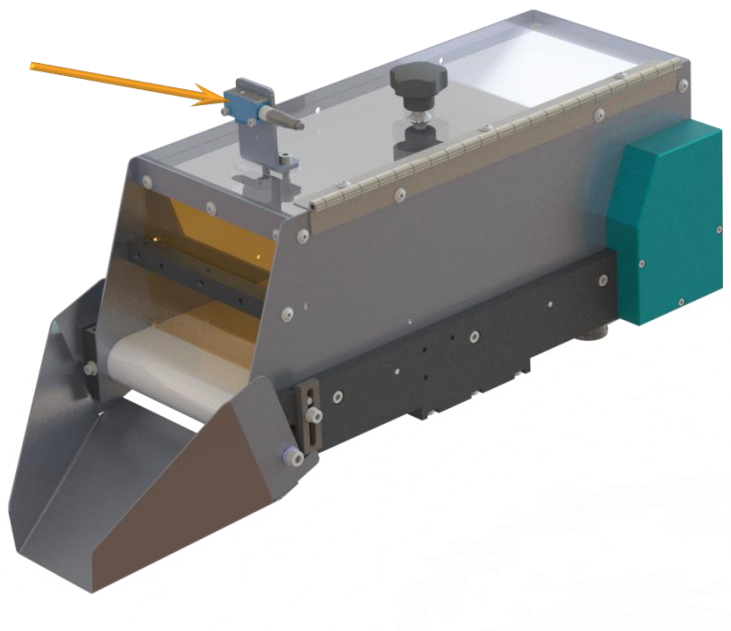


Figure 12: ZFSKB ultra (article No.: 1073908)

10.3. Level control type BSN-3/1Ph; BSN-3/3Ph

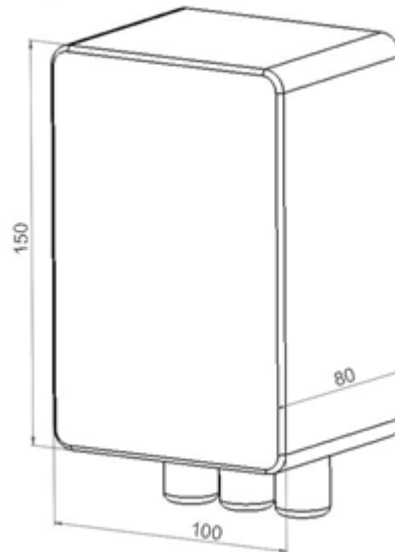


Figure 13: BSN-3/1Ph (article No.: 2001700)
BSN-3/3Ph (article No.: 1290289)

Level controls turn the belt bunker on or off as a function of the level of the downstream components they monitor. The levels are monitored by sensors.

The sensor output voltage is 0V when parts are present. The belt bunker is turned off.

If the level drops below minimum, the sensor output voltage changes to 24V. Now +24V is available at the sensor output and the voltage supply to the belt bunker is turned on after approximately 2-3 seconds. The belt bunker is turned on.

Level control types BSN-3/3Ph have jumpers by which the voltages can be changed and the signal voltages reversed.

Technical specifications		BSN-3/1Ph	BSN-3/3Ph
Mains supply	1-phase 230V AC / 50Hz	x	
	1-phase 115V AC / 60Hz	x	
	3-phase 400V AC / 50Hz		x
	3-phase 200V AC / 60Hz		x
	Output fused	T 3.15A (1x)	T 3.15A (3x)
Sensor terminal	24V DC	x	x
	Signal reversion	x	x
Enable input (blocks the BSN output)	24V	x	x
	Signal reversion	x	x
Operating voltage	24 V DC / max. 250mA	x	x

10.4. Dosing unit

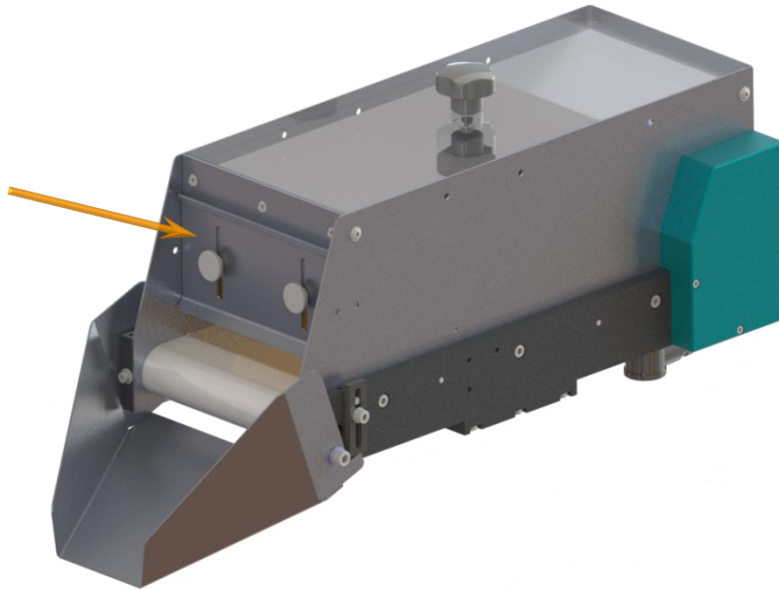


Figure 14: Dosing unit ZDB1L/B (article No.: 1032124)
Dosing unit ZDB 2L/B (article No.: 1032125)
Dosing unit ZDB5L/B+C (article No.: 1032126)
Dosing unit ZDB10L/C (article No.: 1032129)
Dosing unit ZDB 20L/C (article No.: 1032130)
Dosing unit ZDB 30L/C (article No.: 1032131)
Dosing unit ZDB 50L/C (article No.: 1032132)

10.5. Hinged cover

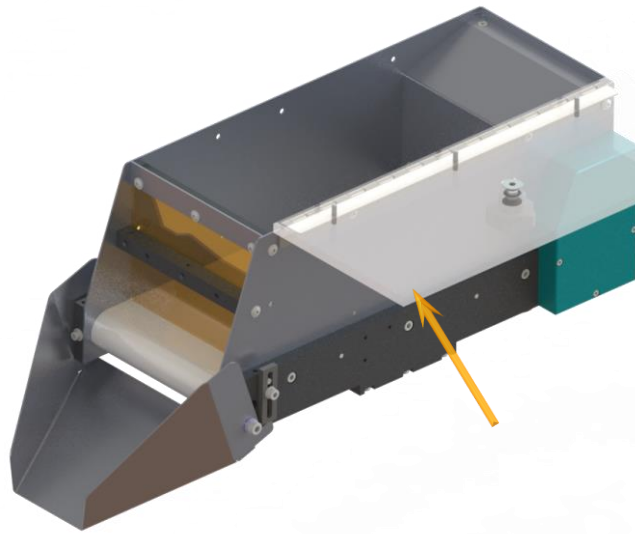


Figure 15: Hinged cover BB01/02 ZDKR/ZDKL (article No.: 1080620)
 Hinged cover BB05 ZDKR/ZDKL (article No.: 1062930)
 Hinged cover BB10 ZDKR/ZDKL (article No.: 1062969)
 Hinged cover BB20 ZDKR/ZDKL (article No.: 1062983)
 Hinged cover BB30 ZDKR/ZDKL (article No.: 1062987)
 Hinged cover BB50 ZDKR/ZDKL (article No.: 1063005)

The specification (ZDKR – hinged cover right, ZDKL – hinged cover left) indicates the position of the hinge band in the direction in which the parts travel.

10.6. Table-top stand

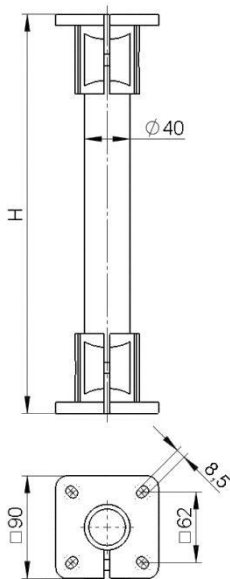


Figure 16: ZTS-40 (article No.: 1032092)
 (BB-01 to BB-10)

H = Order specification by customer (e.g., 500mm: H = 0500)

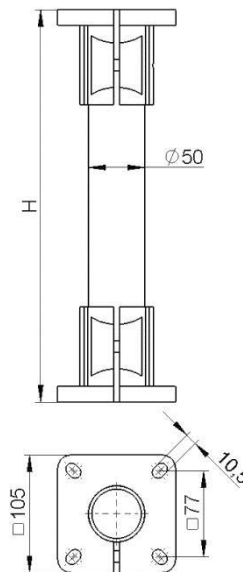


Figure 17: ZTS-50 (article No.: 1032093)
 (BB-20 to BB-50)

11. Spares parts – quickly wearing parts

11.1. Order details

When ordering spares or parts subject to quick wear and tear, please specify the **type** and the **serial number**.

See the nameplate on the drive housing.

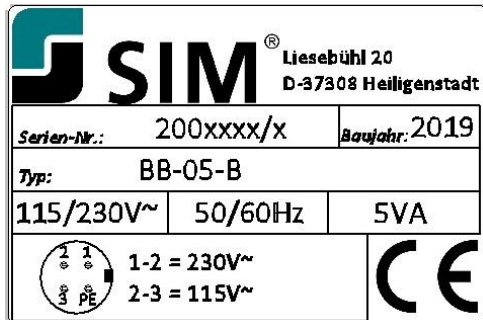


Fig. 18: Nameplate

11.2. List of parts subject to quick wear and tear

Article No.	Designation	Quantity	Note
10016	Grooved roller bearing 6000.2RSR	4	
2001314	Toothed belt 225-RPP3-09, b=9mm, z=75	1	
9637	Synchronous gear motor 823055BJ	1	230V / 115V (BB-...-B)
2001735	Synchronous gear motor 80.547.0-X0228440	1	230V / 50Hz (BB-...-C)
2001855	Capacitor 0.22 μ F/630 V/5% 2631909	1	230V / 50Hz (BB-...-C)
2001912	Synchronous gear motor 80.547.0-X0230023	1	115V / 60Hz (BB-...-C)
2001913	Capacitor 0.56 μ F/400 V	1	115V / 60Hz (BB-...-C)
1321222	Planetary gear motor	1	24V (BB-...-C)
2001315	Belt BB-02-B (WS) G10	1	Supplier: SIM Automation Specify when ordering order number
1027107	Belt BB-02-B (SW) G11	1	
2001316	Belt BB-05-B/C (WS) G10	1	
1022621	Belt BB-05-B/C (SW) G11	1	
1013932	Belt BB-10-C (WS) G10	1	
1027111	Belt BB-10-C (SW) G11	1	
1013933	Belt BB-20-C (WS) G10	1	
1027110	Belt BB-20-C (SW) G11	1	
1013934	Belt BB-30-C (WS) G10	1	
1027112	Belt BB-30-C (SW) G11	1	
1012992	Belt BB-50-C (WS) G10	1	
1022622	Belt BB-50-C (SW) G11	1	

In order to avoid delivery bottlenecks, alternative engines are constantly being researched and used!

SIM Automation GmbH
Lieseühl 20
D-37308 Heilbad Heiligenstadt, Germany



Tel. +49 (0)3606 / 690-0
Fax +49 (0)3606 / 690-370

info@sim-automation.de
www.sim-automation.de